



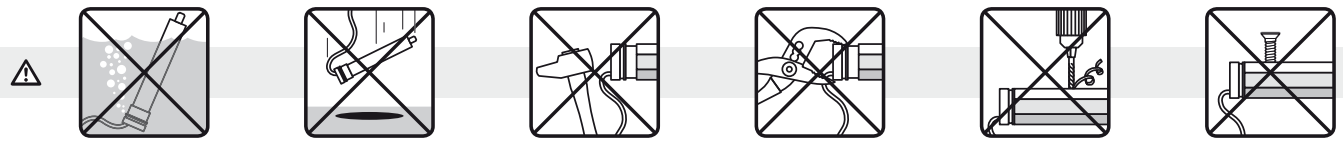
FR **T5 Hz.02 - T6 Hz.02**
Moteurs tubulaires avec radio intégrée
pour stores & volets roulants



5010945 I

Lire attentivement cette notice avant
toute utilisation.

S.A.S. au capital de 5 000 000 € - Z.I. Les Giranaux - BP71 - 70103 Arc-Les-Gray CEDEX - RCS GRAY B 425 650 090 - SIRET 425 650 090 00011 - n° T.V.A CEE FR 87 425 650 090



1 Installation

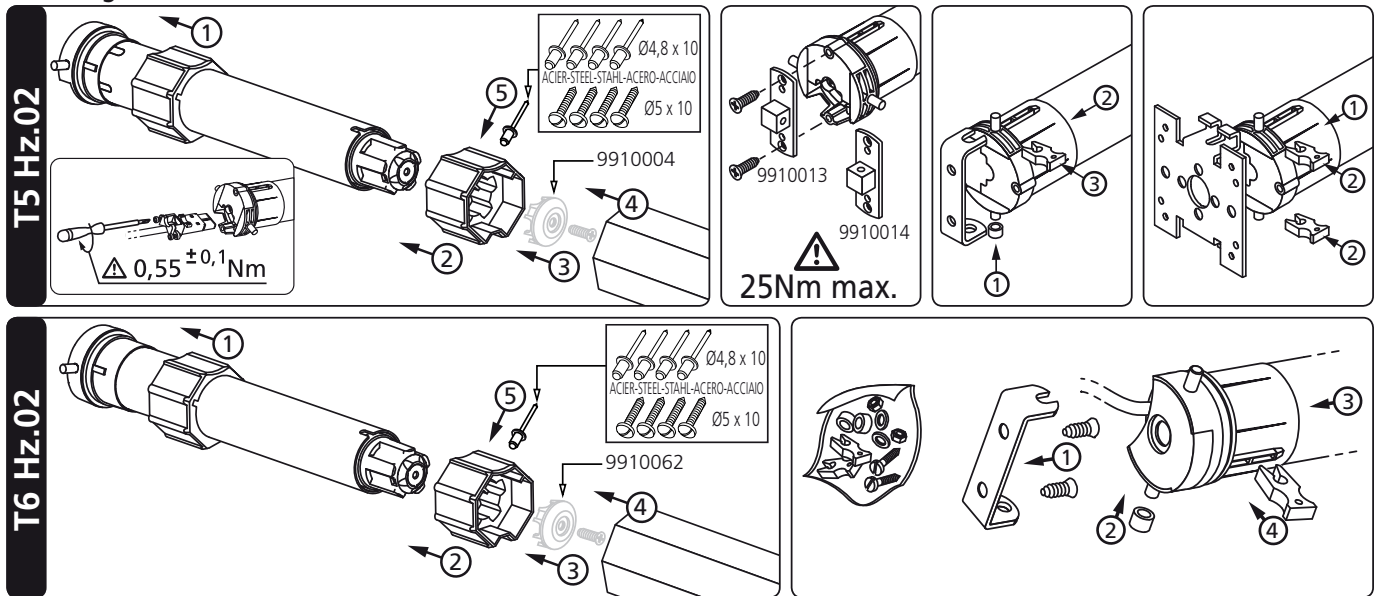
- Préconisations :

- Respecter une distance minimum de **0,2 m** entre deux moteurs Hz.02.
- Respecter une distance minimum de **0,3 m** entre un moteur Hz.02 et un émetteur Hz.
- Le raccordement du câble au moteur doit être réalisé par du personnel qualifié.
- Le connecteur doit être monté sans endommager les contacts.
- La continuité de terre doit être assurée.
- L'utilisation d'un appareil radio utilisant la même fréquence (433,42MHz) peut dégrader les performances de ce produit (ex.: casque radio Hi-Fi).

- Perçage du tube :

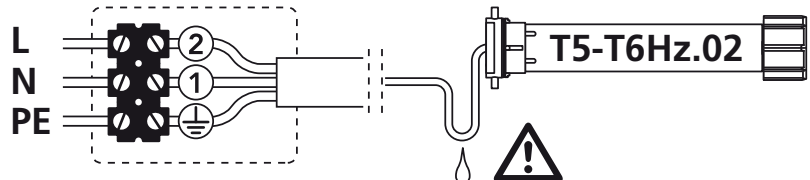
		A		C		Ø min. (mm)	A (mm)	ØB (mm)	C (mm)	D (mm)	L1 (mm)	L2 (mm)
		ØB		D								
T5Hz.02			230V	08.17 • 10.17 • 15.17		47	586	5	26	4,2	599	619
			50Hz	20.17 • 25.17 • 35.17 • 50.12		47	660	5	26	4,2	673	693
			120V	05.35 • 10.12 • 10.35 • 15.18 • 20.12		47	586	5	26	4,2	599	619
			60Hz	25.18 • 30.12 • 35.18 • 50.12		47	660	5	26	4,2	673	693
T6Hz.02			230V	60.12 • 80.12 100.12 • 120.12		60	713	5	36	8	728	756

- Montage :



2 Câblage

⚠ - Il est recommandé de pouvoir couper individuellement l'alimentation de chaque moteur.



	1	2	⊥
	N	L	PE
230V 50Hz	Bleu	Marron	Vert jaune
120V 60Hz	Blanc	Noir	Vert

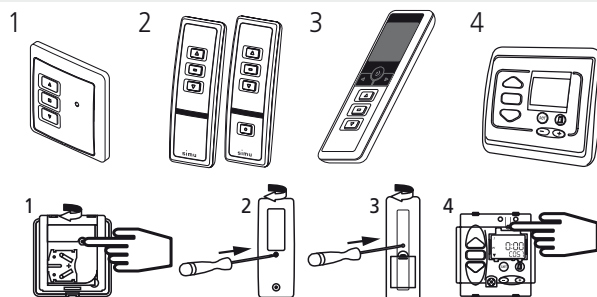
3 Emetteurs compatibles

- 1 : Emetteur Hz COLOR mural
- 2 : Emetteur Hz COLOR mobile 1 / 5 canaux
- 3 : Emetteur Hz Color Multi 16 canaux
- 4 : Horloge Hz

Portée des émetteurs Hz : 20 m a travers 2 murs de béton armé.

Eloigner les émetteurs de toute surface ou structure métallique qui pourraient nuire à leur bon fonctionnement (perte de portée).

Emplacement de la touche "PROG" sur les émetteurs Hz :

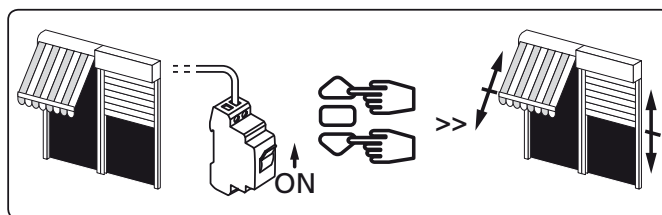


4 Réglage des fins de course

⚠ Si l'installation comporte plusieurs moteurs, un seul moteur doit être alimenté pendant les opérations du chapitre 4.1, ceci pour éviter les interférences avec les autres moteurs lors de la programmation.

4.1

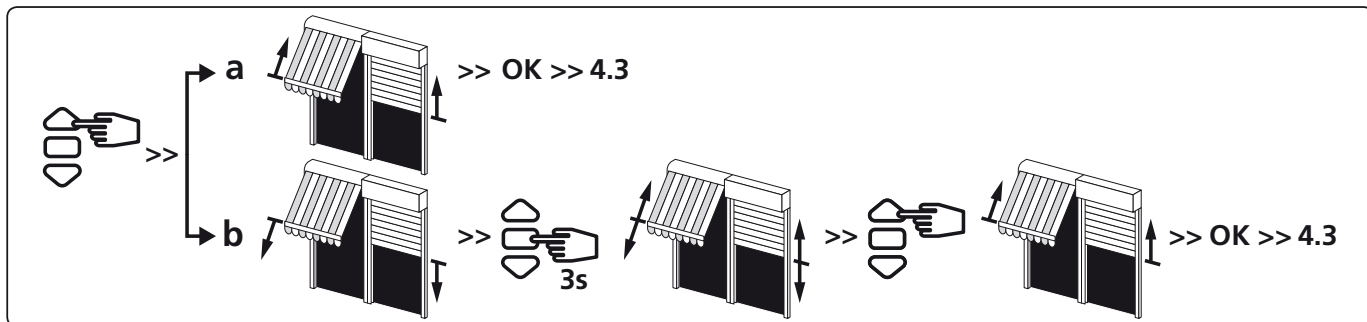
- Mettre le moteur sous tension.
- Appuyer simultanément sur les touches "montée" et "descente" d'un émetteur Hz. Le moteur effectue une rotation de 0,5 seconde dans un sens puis dans l'autre. **Cet émetteur commande maintenant le moteur en mode instable.** Passer à l'étape 4.2.



4.2- Configuration du sens de rotation :

Appuyer sur la touche "montée" de l'émetteur :

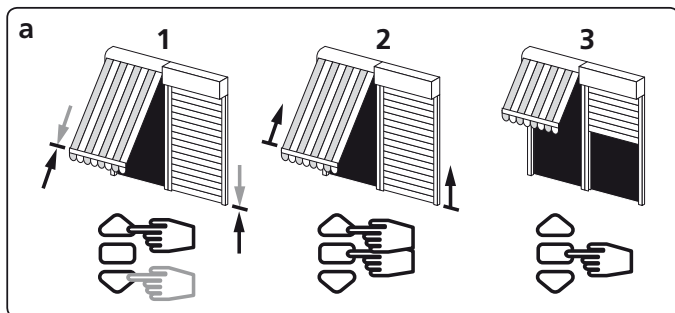
- a- Si l'axe tourne dans le sens "montée", passer à l'étape 4.3.
- b- Si l'axe tourne dans le sens "descente", inverser le sens de rotation en appuyant sur la touche "stop" pendant au moins 3 secondes. Le moteur confirme la modification par une rotation de 0,5 seconde dans un sens puis dans l'autre. Passer à l'étape 4.3.



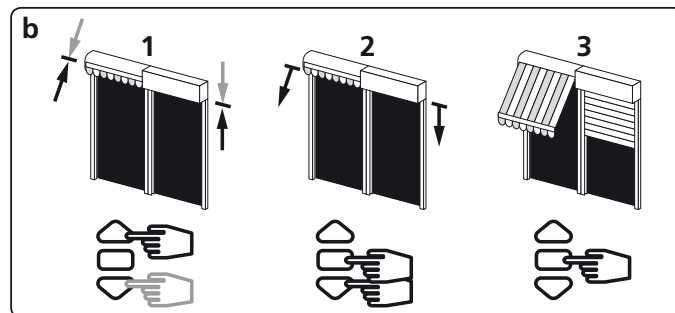
4.3- Réglage des fins de course :

Le réglage des fins de course peut être réalisé de deux façons :

- Mémorisation en premier du point d'arrêt bas (a) et ensuite du point d'arrêt haut (b).
- Mémorisation en premier du point d'arrêt haut (b) et ensuite du point d'arrêt bas (a).

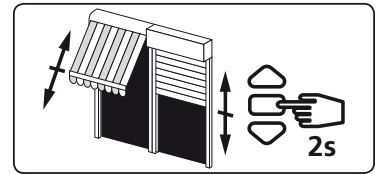


- 1- Positionner le moteur sur le point d'arrêt bas souhaité à l'aide des touches "descente" et "montée".
- 2- Appuyer simultanément sur les touches "stop" et "montée" pour mémoriser le point d'arrêt bas. Le moteur se met automatiquement en rotation en montée.
- 3- Appuyer sur "stop" pour immobiliser le moteur.



- 1- Positionner le moteur sur le point d'arrêt haut souhaité à l'aide des touches "montée" et "descente".
- 2- Appuyer simultanément sur les touches "stop" et "descente" pour mémoriser le point d'arrêt haut. Le moteur se met automatiquement en rotation en descente.
- 3- Appuyer sur "stop" pour immobiliser le moteur.

- 4- Après avoir mémorisé les point d'arrêt bas (a) et haut (b), procéder à la validation des réglages :
 - Appuyer 2s sur la touche "stop". Le moteur effectue une rotation de 0,5 s dans un sens puis dans l'autre. Passer à l'étape suivante



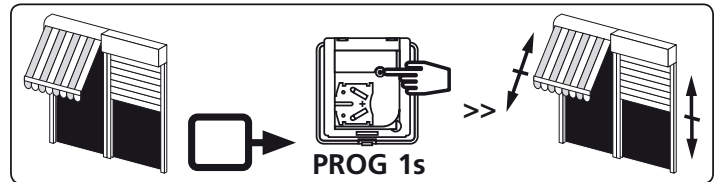
⚠ Si vous souhaitez programmer un autre émetteur que celui utilisé jusqu'à présent comme point de commande du moteur :

- couper l'alimentation du moteur (2 secondes minimum).
- reprendre l'opération 4.1* avec un nouvel émetteur avant de passer au chapitre §5.
- * A la mise sous tension le moteur effectue une courte rotation dans un sens puis dans l'autre, ce qui indique que les fins de courses sont déjà configurés.

5 Programmation du premier point de commande individuelle

⚠ - Cette opération ne peut être effectuée que depuis l'émetteur ayant effectué l'opération 4.1.

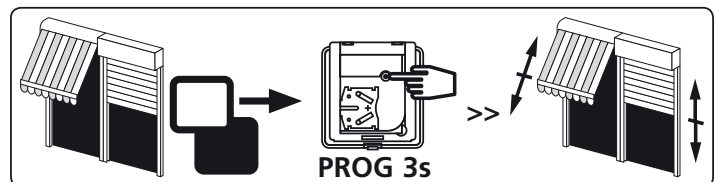
- Appuyer environ 1 seconde sur la touche "PROG" de l'émetteur. Le moteur effectue une rotation de 0,5 seconde dans un sens puis dans l'autre. **Votre émetteur est maintenant programmé et commande le moteur en mode stable.**



6 Programmation d'un nouveau point de commande (individuelle, groupe ou générale)

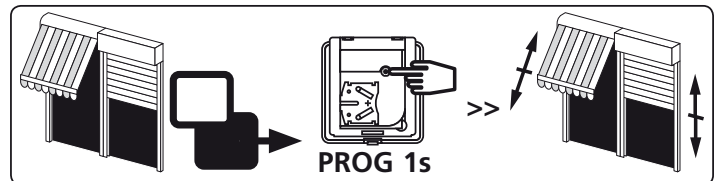
6.1- Ouvrir la mémoire du moteur depuis l'émetteur de commande individuelle :

- Appuyer environ 3 secondes sur la touche "PROG" de l'émetteur de commande individuelle. Le moteur effectue une rotation de 0,5 seconde dans un sens puis dans l'autre.



6.2- Valider l'opération depuis le nouvel émetteur à programmer :

- Appuyer environ 1 seconde sur la touche "PROG" du nouvel émetteur. Le moteur effectue une rotation de 0,5 seconde dans un sens puis dans l'autre.

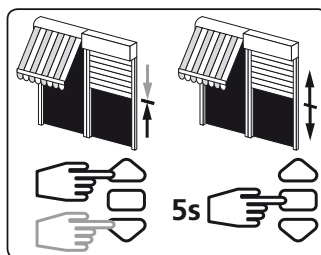


- Si votre nouveau point de commande est une commande de groupe : répéter les opérations 6.1 et 6.2 pour chaque moteur du groupe.
- Si votre nouveau point de commande est une commande générale : répéter les opérations 6.1 et 6.2 pour chaque moteur de l'installation.
- Pour supprimer un émetteur de la mémoire du moteur : Effectuer les opérations 6.1 depuis l'émetteur de commande individuelle et l'opération 6.2 depuis l'émetteur à supprimer.

7 Enregistrement / commande de la position intermédiaire

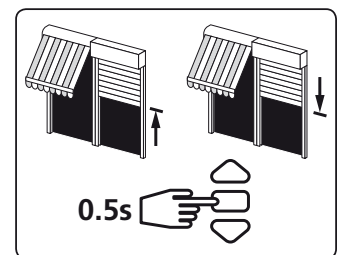
Enregistrement :

- Positionner le moteur sur la position intermédiaire désirée.
- Appuyer 5s sur la touche "stop". Le moteur effectue une rotation de 0,5 s dans un sens puis dans l'autre.



Commande :

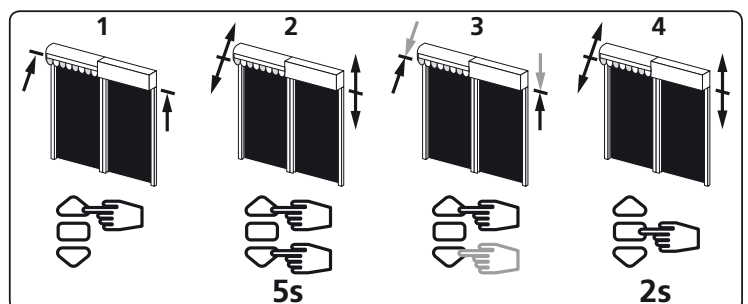
- Appuyer sur la touche "stop" pendant 0,5s. Le moteur rejoint la position intermédiaire.



8 Ré-ajustement des positions de fins de course

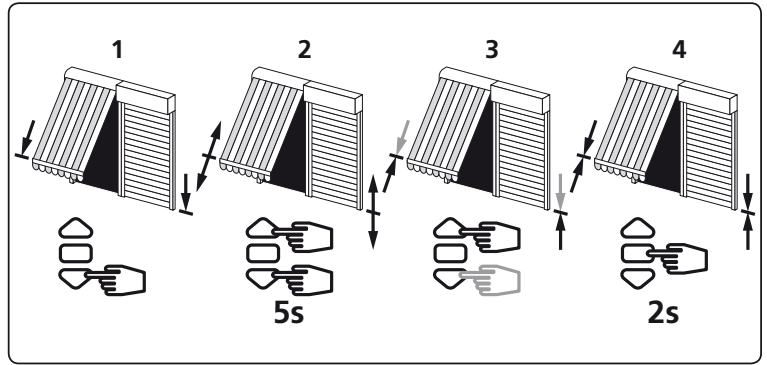
8.1- Ré-ajustement des positions de fins de course haut :

- 1- Positionner le moteur sur le point d'arrêt haut réglé en §4.3b à l'aide de la touche "montée".
- 2- Appuyer simultanément sur les touches "montée" et "descente" pendant 5 secondes. Le moteur effectue une rotation de 0,5 seconde dans un sens puis dans l'autre.
- 3- Affiner le réglage à l'aide des touches "descente" et "montée" pour obtenir la position de fin de course souhaitée.
- 4- Appuyer 2 secondes sur la touche "stop". Le moteur effectue une rotation de 0,5 seconde dans un sens puis dans l'autre, la nouvelle position de fin de course est mémorisée.



8.2- Ré-ajustement des positions de fins de course bas :

- 1- Positionner le moteur sur le point d'arrêt bas réglé en §4.3a à l'aide de la touche "descente".
- 2- Appuyer simultanément sur les touches "montée" et "descente" pendant 5 secondes. Le moteur effectue une rotation de 0,5 seconde dans un sens puis dans l'autre.
- 3- Affiner le réglage à l'aide des touches "descente" et "montée" pour obtenir la position de fin de course souhaitée.
- 4- Appuyer 2 secondes sur la touche "stop". Le moteur effectue une rotation de 0,5 seconde dans un sens puis dans l'autre, la nouvelle position de fin de course est mémorisée.



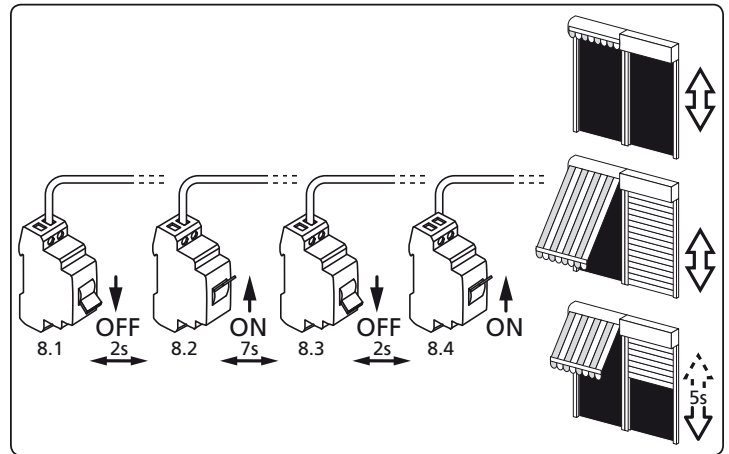
9 Annulation de la programmation et des réglages de fins de course

9.1

- 1- Couper l'alimentation du récepteur pendant 2 secondes.
- 2- Rétablir l'alimentation du récepteur pendant 7 secondes.
- 3- Couper l'alimentation du récepteur pendant 2 secondes.
- 4- Rétablir l'alimentation du récepteur.

- Si le moteur se trouve en position de fin de course (haut ou bas), il effectue une brève rotation dans les deux sens. Si le moteur se trouve dans une autre position, il effectue une rotation de 5 secondes dans un sens quelconque.

Le moteur est maintenant en mode "annulation de la programmation".

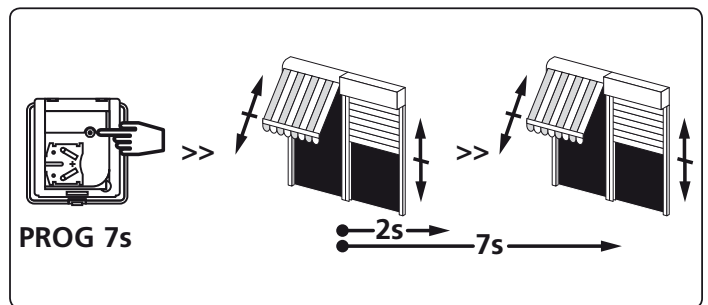


⚠ Si vous intervenez sur l'alimentation de plusieurs moteurs, ils seront tous dans ce mode. Il convient donc "d'éjecter" de ce mode tous les moteurs non concernés par cette modification en appuyant sur une touche de commande d'un émetteur programmé.

9.2- Ensuite valider l'annulation de la programmation du moteur concerné depuis l'émetteur de commande individuelle :

- Appuyer plus de 7 secondes sur la touche "PROG" de l'émetteur. Maintenir l'appui jusqu'à ce que le moteur effectue une première rotation de 0,5 seconde dans un sens puis dans l'autre, puis quelques seconde plus tard une seconde rotation de 0,5 seconde dans les deux sens.

La mémoire du moteur est maintenant complètement vidée. Effectuer de nouveau la programmation complète du moteur.





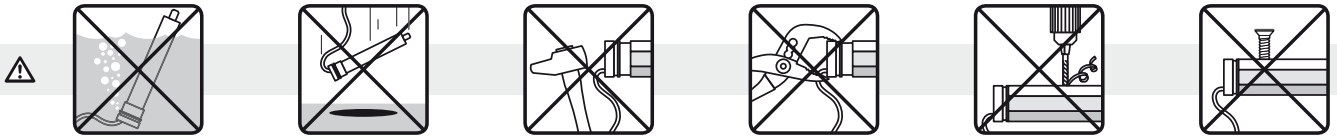
GB T5 Hz.02 - T6 Hz.02
 Tubular operators with integrated radio
 for blinds & roller shutters

5010945 I



Read carefully these instructions before any use.

S.A.S. au capital de 5 000 000 € - Z.I. Les Giranaux - BP71 - 70103 Arc-Les-Gray CEDEX - RCS GRAY B 425 650 090 - SIRET 425 650 090 00011 - n° T.V.A CEE FR 87 425 650 090



1 Installation

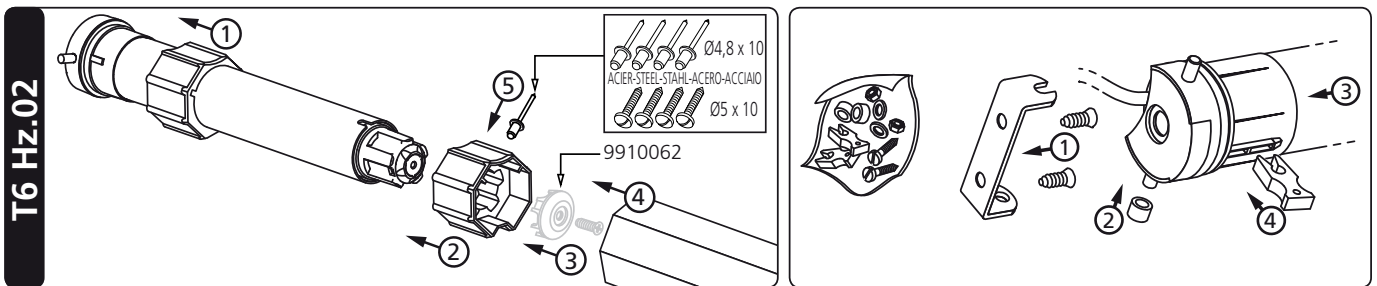
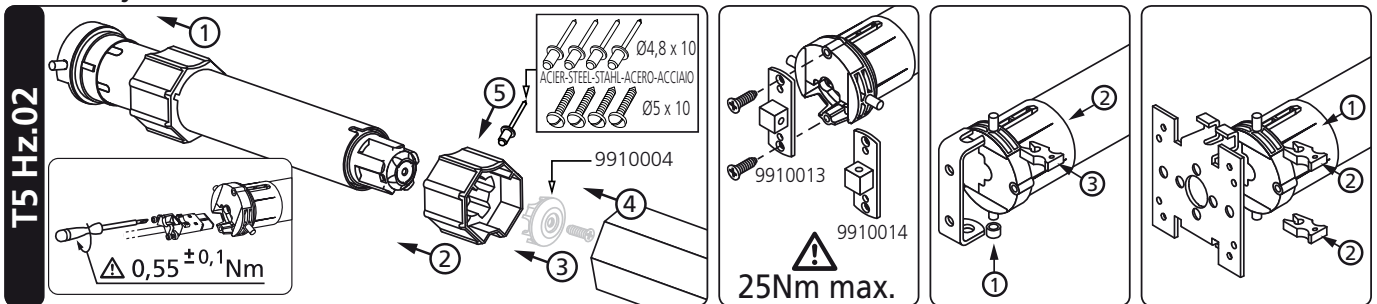
- Recommendations:

- Keep a minimum distance of **20 cm** between two Hz.02 motors.
- Keep a minimum distance of **30 cm** between Hz.02 motors and Hz transmitters.
- The cable may only be connected to the motor by qualified personnel.
- The connector is to be assembled without damaging the contacts.
- The continuity of the earth connection must be ensured.
- A radio appliance using the same frequency (433,42MHz) may deteriorate our product's performance (ex. : hi-fi radio headphones).

- Drilling of the tube:

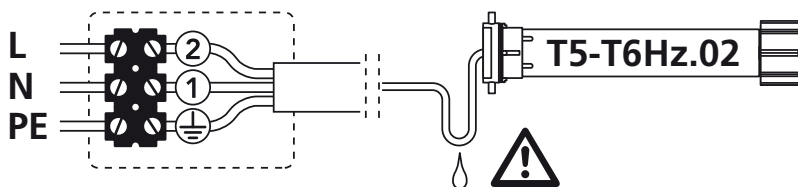
		A		C		Ø min. (mm)	A (mm)	ØB (mm)	C (mm)	D (mm)	L1 (mm)	L2 (mm)
		ØB		D								
T5Hz.02	<p>*:35Nm max.</p>	230V	08.17 • 10.17 • 15.17		47	586	5	26	4,2	599	619	
		50Hz	20.17 • 25.17 • 35.17 • 50.12		47	660	5	26	4,2	673	693	
	120V	60Hz	05.35 • 10.12 • 10.35 • 15.18 • 20.12		47	586	5	26	4,2	599	619	
		50Hz	25.18 • 30.12 • 35.18 • 50.12		47	660	5	26	4,2	673	693	
T6Hz.02		230V	60.12 • 80.12 100.12 • 120.12		60	713	5	36	8	728	756	

- Assembly:



2 Wiring

⚠ - We recommend that the power supply of each motor offers the possibility of being switched off individually



	①	②	⊕
	N	L	PE
230V 50Hz	Blue	Brown	Green yellow
120V 60Hz	White	Black	Green

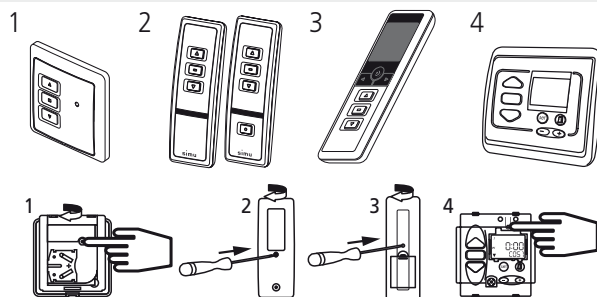
3 Compatible transmitters

- 1 : Wall Hz transmitter
- 2 : 1/5 channels Hz transmitter
- 3 : Color Multi 16 channels transmitter
- 4 : Hz timer

Transmitters range: 20 m through 2 concrete walls.

- Do not position the transmitter near metal in order to avoid range losses.

Location of the "PROG" key on Hz transmitters:

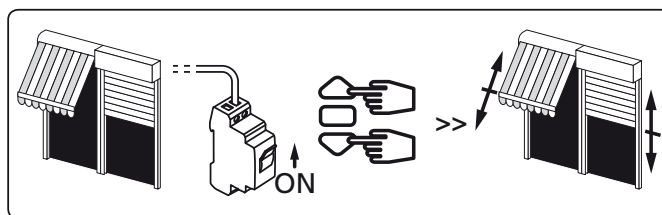


4 End limits adjustment

⚠ If the installation includes several motors, only one motor is to be powered during this programming procedure. It will eliminate interferences with the other motor during the procedure.

4.1

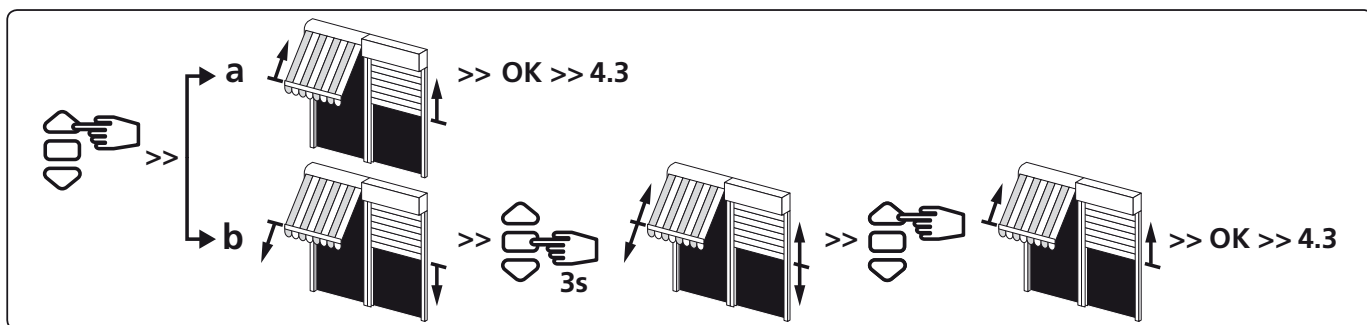
- Switch the motor ON.
- Simultaneously press the UP and DOWN keys of a Hz transmitter. The motor will run for 0,5 second in one direction, then in the other. **The transmitter now controls the motor in unstable mode**, move to stage 4.2.



4.2- Checking the rotation direction:

Press the UP key of the transmitter:

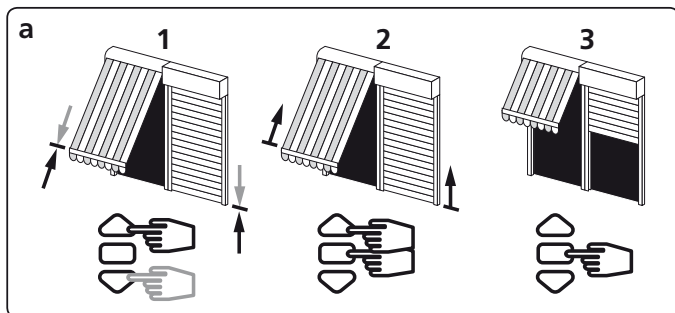
- a- If the motorized tube runs in the UP direction, move to next stage (4.3).
- b- If the motorized tube runs in the DOWN direction, reverse the rotation direction by pressing the STOP key for at least 3 seconds. The motor will confirm the reversal of the rotation direction by running for 0,5 second in one direction, then in the other direction. Move to the stage 4.3.



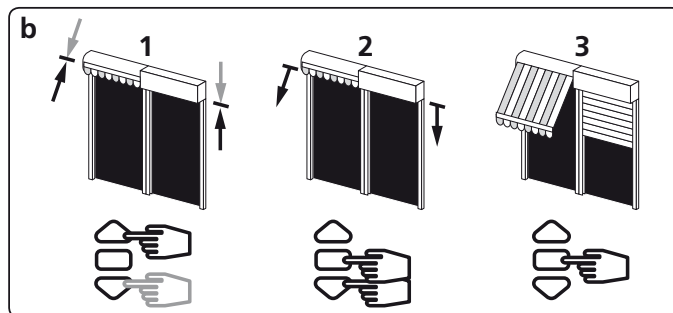
4.3- Adjustment of the end-limits : memorizing the end points:

The end-limit adjustment can be done in two ways:

- First you can memorize the DOWN position (a) and then the UP position (b).
- First you can memorize the UP position (b) and then the DOWN position (a).

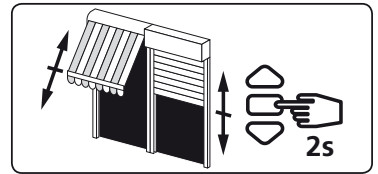


- 1- Position the motor on the DOWN end limit using the "DOWN" and "UP" keys.
- 2- To memorize the DOWN end limit position, press simultaneously the "STOP" and "UP" keys. The motor will run automatically in the "UP" direction.
- 3- Before the motor reaches the UP end limit, press the "STOP" key.



- 1- Position the motor on the UP end limit using the "UP" and "DOWN" keys.
- 2- To memorize the UP end limit position, press simultaneously the "STOP" and "DOWN" keys. The motor will run automatically in the "DOWN" direction.
- 3- Before the motor reaches the DOWN end limit, press the "STOP" key.

- 4- After the adjustment of the DOWN (a) and the UP (b) end limits, confirm the settings:
 - Press 2s on the "stop" key to validate the settings. The motor will stop and will run for 0,5 second in one direction and then in the other. Go to next step.



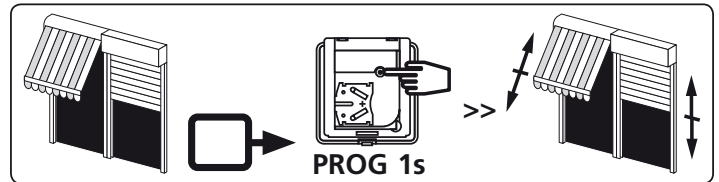
⚠ If you do not want to use this transmitter as the individual control:

- cut the power supply (2 seconds minimum).
- repeat the opération 4.1* with a new transmitter and then go to step §5.
- * In this case, the motor will run for 0,5 second in both directions, that means the limits setting is already done.

5 Programming the first individual point of control

⚠ - This operation can only be performed from the transmitter that was used for operation 4.1.

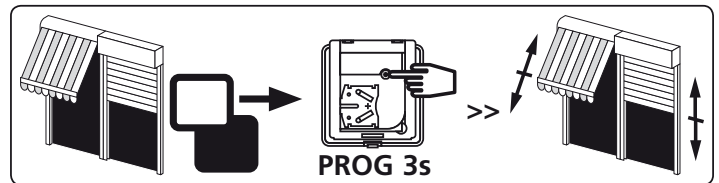
- Press the transmitter "PROG" Key for approximately 1 second. The motor will run for 0,5 second in one direction and then in the other. **Your transmitter is now programmed to control the motor in stable mode.**



6 Programming a new (individual, group or main) control point:

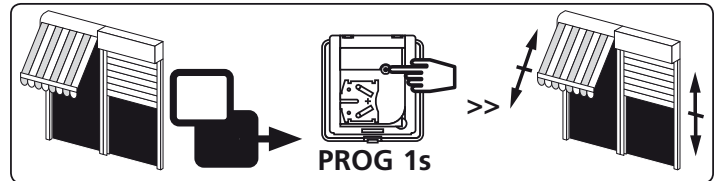
6.1- Open the memory of the receiver from the control transmitter:

- Press the "PROG" key of the transmitter for about 3 seconds. The motor will run for 0,5 second in one direction, then in the other.



6.2- Validate the operation from the new transmitter you want to programm:

- Press the "PROG" key of the transmitter for about 1 second. The motor will run for 0,5 second in one direction, then in the other.

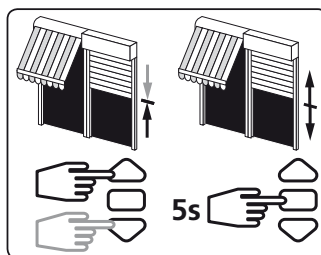


- For group controls, repeat operations 6.1 and 6.2 for each motor in the group.
- For main controls, repeat operations 6.1 and 6.2 for each motor in the installation.
- To delete an transmitter from the memory of a motor, perform operations 6.1 with a programmed transmitter, then perform the operation 6.2 with the transmitter to be deleted.

7 Recording and controlling intermediate position

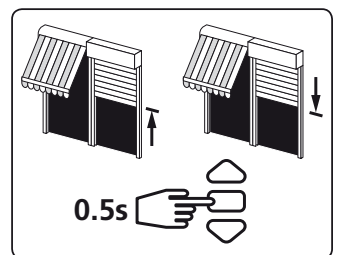
Recording:

- Position the motor on the wanted position.
- Press 5 seconds on the "stop" key. The motor will run for 0,5 second in one direction and then in the other.



Controlling:

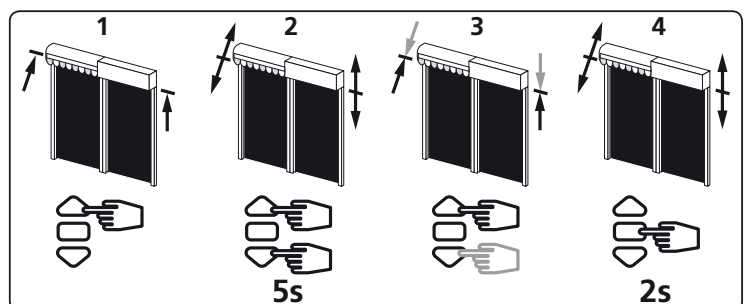
- Press on the "stop" key for 0.5 s. the motor goes to the intermediate position.



8 Re-adjustment of end limits

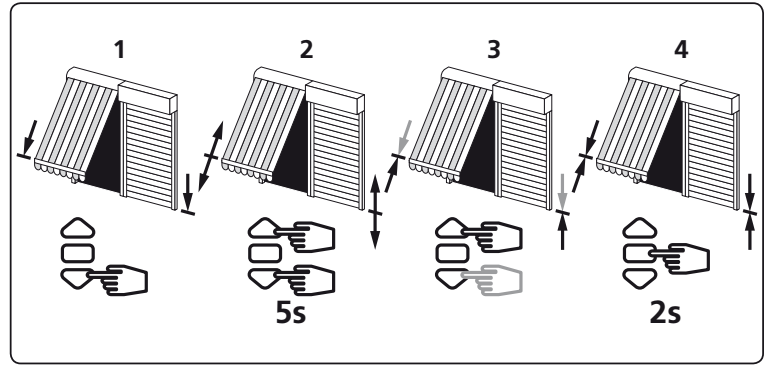
8.1- Re-adjustment of UP end limits:

- 1- Position the motor on the UP end limit previously set in §4.3b with the UP key.
- 2- Press simultaneously for 5 seconds the UP and DOWN keys, The motor will run for 0,5 second in one direction and then in the other direction.
- 3- Adjust the new position with the UP and DOWN keys.
- 4- Validate the new position by pressing 2 seconds the STOP key. The motor will run for 0,5 second in one direction and then in the other direction. The new end limits setting is memorized. 3/4



8.2- Re-adjustment of DOWN end limits:

- 1- Position the motor on the DOWN end limit previously set in §4.3a with the DOWN key.
- 2- Press simultaneously for 5 seconds the UP and DOWN keys, The motor will run for 0,5 second in one direction and then in the other direction.
- 3- Adjust the new position with the UP and DOWN keys.
- 4- Validate the new position by pressing 2 seconds the STOP key. The motor will run for 0,5 second in one direction and then in the other direction. The new end limits setting is memorized.



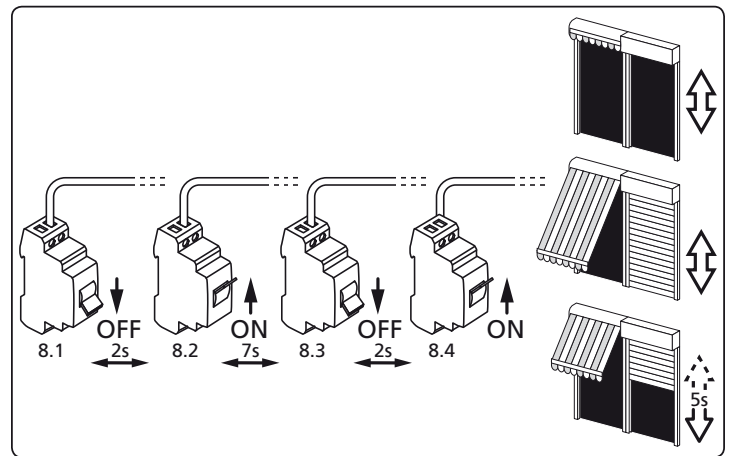
9 Cancelling programming and settings

9.1

- 1- Switch off the power supply to the receiver for 2 seconds.
- 2- Switch the power to the receiver back on for 7 seconds.
- 3- Switch off the power supply to the receiver for 2 seconds.
- 3- Switch the power to the receiver back on.

- If the motor is on the end limit position (up or down), the motor will run briefly on one direction and then in the other, otherwise, the motor runs for 5 seconds in random direction.

The motor is now in the "cancelling" mode.

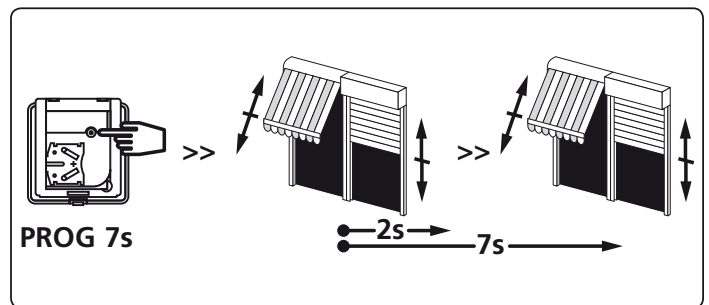


⚠ If you switch off the power to several motors, they will all be in cancelling mode. That is why, you must "eject" out of this mode all the receivers that are not to be deprogrammed by sending a command from their individual control transmitter (UP or Down).

9.2- Then, validate the cancelling of the affected motor from the individual control:

- Press the "PROG" key of the transmitter more than 7 seconds. Maintain the pressure until the motor will first run for 0,5 second in one direction and then the other, and a few second later, it will run again in both direction.

The Hz.02 motor is now as it was originally configured, and no transmitter and no settings is saved in its memory and is ready for a new programming.





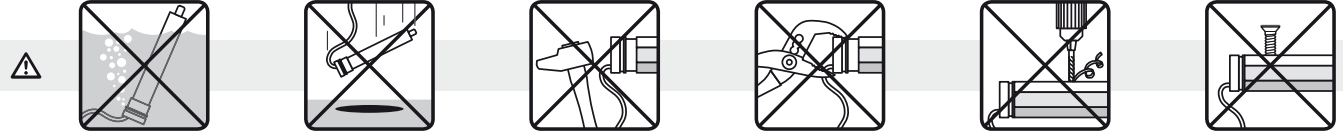
DE **T5 Hz.02 - T6 Hz.02**
 Rohrmotor mit integrierter Funksteuerung
 für Rolläden und Markisen.



5010945 I

Bitte gründlich vor dem Einbau lesen.

S.A.S. au capital de 5 000 000 € - Z.I. Les Giranaux - BP71 - 70103 Arc-Les-Gray CEDEX - RCS GRAY B 425 650 090 - SIRET 425 650 090 00011 - n° T.V.A CEE FR 87 425 650 090



1 Installation

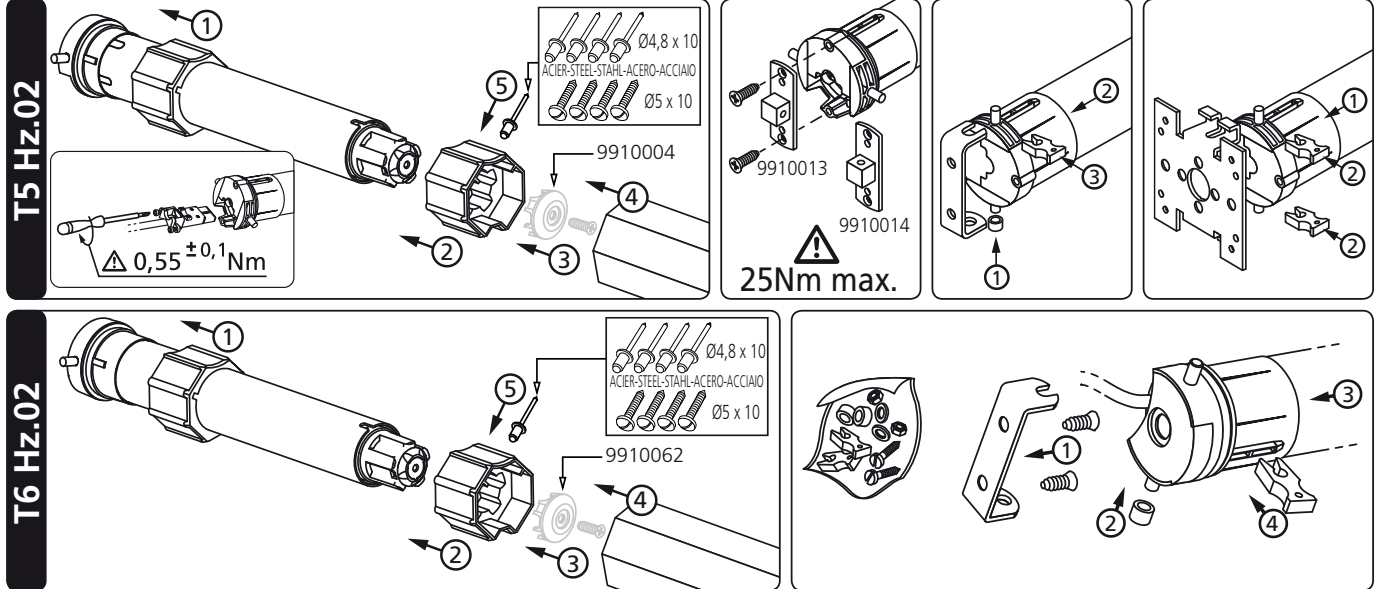
- Empfehlungen:

- Halten Sie eine Mindestdistanz von **20 cm** zwischen zwei Hz.02 Motoren ein.
- Halten Sie eine Mindestdistanz von **30 cm** zwischen Hz.02 Motoren und Hz- Funksendern ein.
- Das Kabel muss vom qualifizierten Personal an den Motor angeschlossen werden.
- Bei der Steckermontage dürfen die Kontakte nicht beschädigt werden.
- Die Durchgängigkeit des Schutzleiters muss sichergestellt sein.
- Ein Radiogerät, das die gleiche Frequenz nutzt (433,42 MHz), könnte die Leistung des Produkts stören (z.B. Hi-Fi Radio-Kopfhörer).

- Bohrungen im Rollladenwelle:

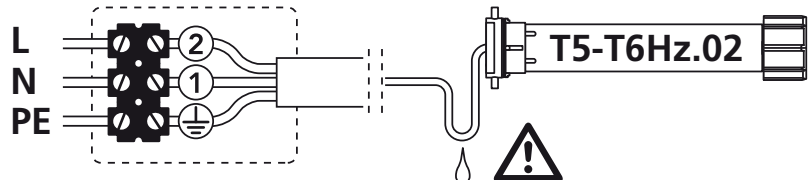
		ØB		A		C		D		L1		L2		
		Ø min. (mm)		(mm)		(mm)		(mm)		(mm)		(mm)		
T5Hz.02		230V	08.17	10.17	15.17	47	586	5	26	4,2	599	619		
		50Hz	20.17	25.17	35.17	50.12	47	660	5	26	4,2	673	693	
		120V	05.35	10.12	10.35	15.18	20.12	47	586	5	26	4,2	599	619
		60Hz	25.18	30.12	35.18	50.12	47	660	5	26	4,2	673	693	
T6Hz.02		230V	60.12	80.12		60	713	5	36	8	728	756		
		50Hz	100.12	120.12										

- Montage:



2 Schaltplan

⚠ - Wir empfehlen, für jeden Motor eine separate Abschaltung zu verwenden.



	1	2	⊥
	N	L	PE
230V 50Hz	Blau	Braun	Grün Gelb
120V 60Hz	Weiß	Schwarz	Grün

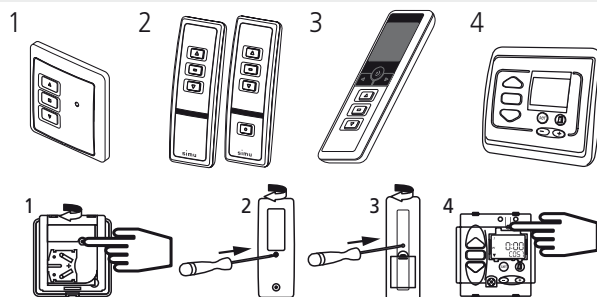
3 Kompatible Sender

- 1 : Hz Wandsender
- 2 : Hz 1 und 5 Kanal-Sender
- 3 : Color Multi - 16 Kanäle Sender
- 4 : Hz-Uhr

Senderreichweiten: 20m durch 2 Stahlbetonwände.

Bewahren Sie den Sender nicht in der Nähe metallischer Objekte auf; diese könnten die Senderleistung beeinflussen (geringere Reichweite).

Anordnung der "Prog" Taste am Hz-Sender:

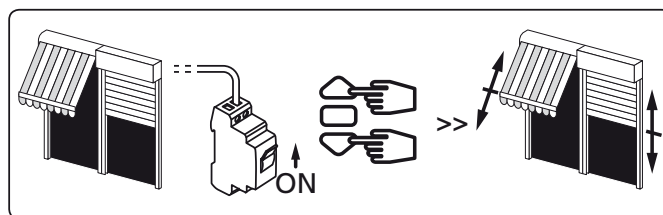


4 Einstellung Endbegrenzung

⚠ Wenn die Installation mehrere Motoren umfasst, muss während der Programmierung nur ein Motor mit Strom versorgt werden. Auf diese Weise werden Störungen durch andere Motoren während der Programmierung vermieden.

4.1

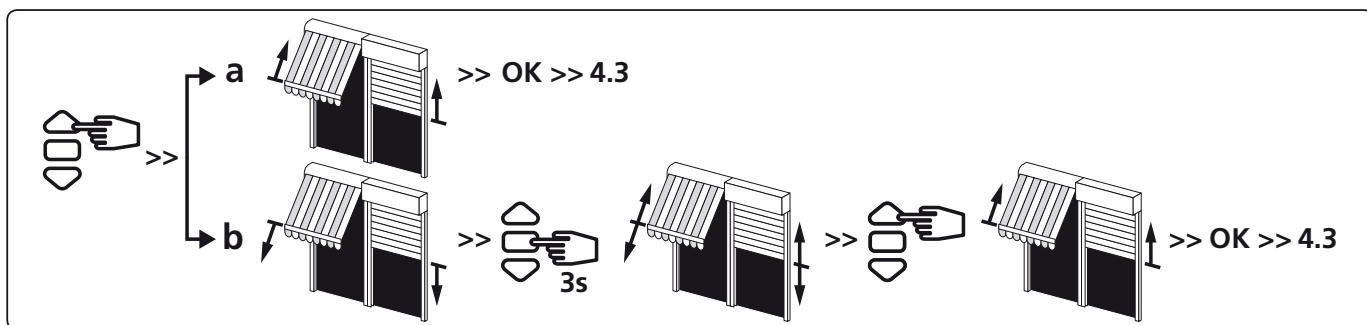
- Schalten Sie den Motor EIN.
- Drücken Sie gleichzeitig die AUF- und AB-Taste eines Senders. Der Motor läuft eine halbe Sekunde in die eine, dann in die andere Richtung. **Der Sender steuert nun den Motor im Totmannbetrieb.** Siehe Schritt 4.2.



4.2- Überprüfen der Laufrichtung:

Drücken Sie die Taste NACH OBEN am Sender:

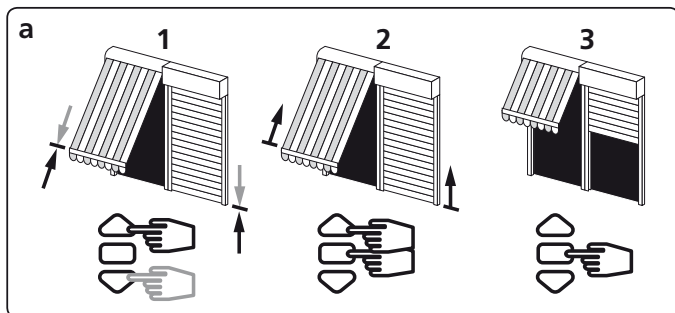
- a- Wenn sich das Rollladenelement mit Motor nach oben bewegt, wechseln Sie zum nächsten Schritt (4.3).
- b- Wenn sich das Rollladenelement mit Motor nach unten bewegt, ändern Sie die Richtung, indem Sie die STOPP-Taste mindestens 3 Sekunden lang gedrückt halten. Der Empfänger bestätigt den Richtungswechsel und dreht eine halbe Sekunde lang in die eine, dann in die andere Richtung. Weiter mit Schritt 4.3



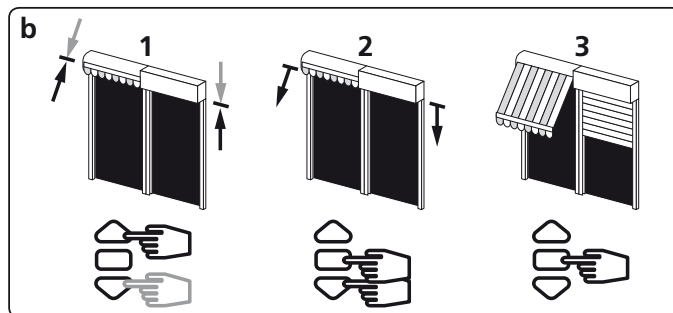
4.3- Einstellung der Endbegrenzung:

Es gibt zwei Möglichkeiten, die Endbegrenzung zu speichern:

- Sie können zuerst die ABWÄRTS (a)- und dann die AUFWÄRTS (b)-Position speichern.
- Sie können zuerst die AUFWÄRTS (b)- und dann die ABWÄRTS (a)-Position speichern.

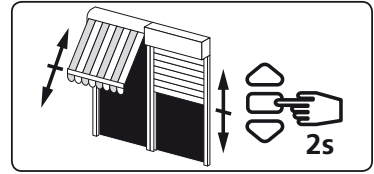


- 1- Positionieren Sie den Motor mit den AUFWÄRTS- oder ABWÄRTS Tasten an der Endbegrenzung UNTEN.
- 2- Zur Speicherung der Endbegrenzung UNTEN drücken Sie gleichzeitig die Tasten STOP & NACH OBEN. Der Motor läuft automatisch aufwärts.
- 3- Wenn der Motor die Endbegrenzung OBEN erreicht, drücken Sie die Taste STOP.



1. Positionieren Sie den Motor mit den AUFWÄRTS- oder ABWÄRTS Tasten an der Endbegrenzung OBEN.
2. Zur Speicherung der Endbegrenzung OBEN drücken Sie gleichzeitig die Tasten STOP & NACH UNTEN. Der Motor läuft automatisch abwärts
3. Wenn der Motor das Endbegrenzung UNTEN erreicht, drücken Sie die Taste STOP.

- 4- Nach Einstellen der unteren (a) und oberen (b) Endlage müssen die Einstellungen noch bestätigt werden:
- Halten Sie die Taste "STOP" des Senders ca. 2 Sekunden lang gedrückt. Der Motor läuft eine halbe Sekunde in die eine, dann in die andere Richtung. Gehen Sie zum nächsten punkt.



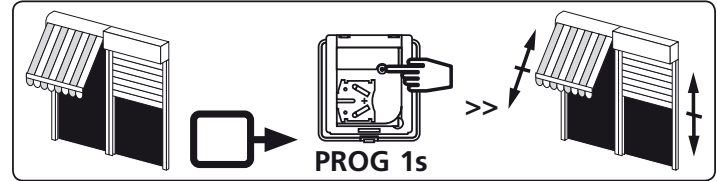
⚠ Wenn Sie diesen Sender nicht als Einzelbedienung benutzen wollen:

- Unterbrechen Sie die Stromversorgung des motors (Min. 2 Sekunden).
- Wiederholen Sie Schritt 4.1* mit einem neuen Sender und gehen Sie direkt zu §5.
- * In diesem Fall fährt der Motor je eine halbe Sekunde in beide Richtungen. Das bedeutet, dass die Endlagen bereits gespeichert sind.

5 Programmierung des ersten individuellen Steuerpunkts.

⚠ - Diese Einstellung kann nur für den unter Punkt 4.1 verwendeten Sender vorgenommen werden.

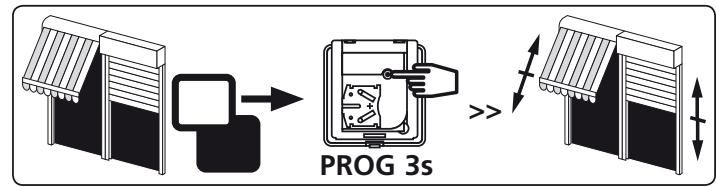
- Halten Sie die Taste "PROG" ca. 1 Sekunde lang gedrückt. Der Motor läuft eine halbe Sekunde in die eine, dann in die andere Richtung. **Ihr Sender ist nun so programmiert, dass er den Motor zuverlässig steuert.**



6 Programmierung eines neuen (individuellen, Gruppen- oder Haupt-) Steuerpunkts

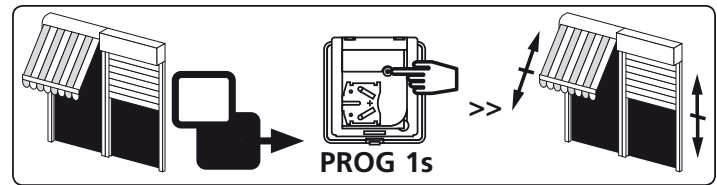
6.1- Öffnen Sie den Speicher des Empfängers mit dem Steuersender:

- Halten Sie die Taste "PROG" des Senders ca. 3 Sekunden lang gedrückt. Der Motor läuft eine halbe Sekunde in die eine, dann in die andere Richtung.



6.2- Bestätigen Sie die Eingaben an dem neu zu programmierenden Sender:

- Halten Sie die Taste "PROG" des Senders ca. 1 Sekunde lang gedrückt. Der Motor läuft eine halbe Sekunde in die eine, dann in die andere Richtung.

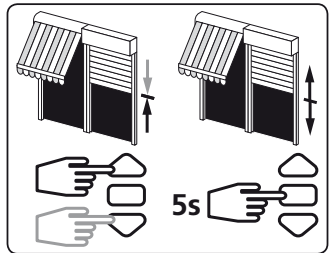


- Für Gruppensteuerungen wiederholen Sie die Schritte 6.1 und 6.2 für jeden Empfänger der Gruppe.
- Für die Hauptsteuerung wiederholen Sie die Schritte 6.1 und 6.2 für jeden Empfänger der Installation.
- Um einen Sender aus dem Speicher des Empfängers zu löschen, wiederholen Sie Schritt 6.1 mit einem programmierten Sender und dann Schritt 6.2 mit dem zu löschenden Sender.

7 Speichern und Kontrolle der Zwischenpositionen

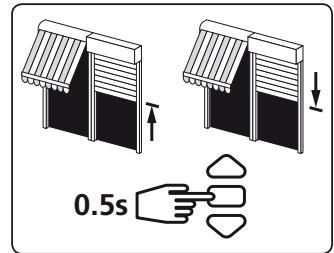
Speichern:

- Fahren Sie den Motor in die gewünschte Position.
- Halten Sie 5 Sekunden die STOP Taste gedrückt. Der Motor fährt 0,5 Sekunde in die eine, dann in die andere Richtung.



Kontrolle:

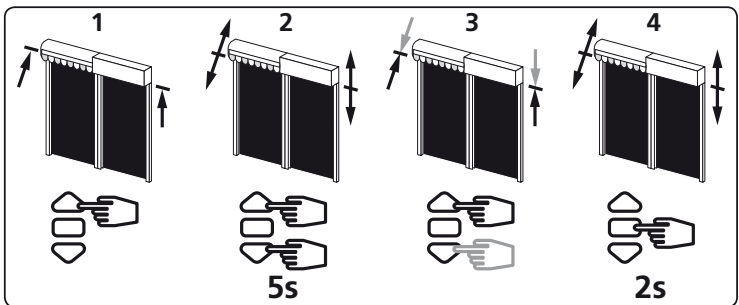
- Halten Sie 0,5 Sekunde die STOP Taste gedrückt. Der Motor fährt an die gespeicherte Zwischenposition.



8 Neueinstellung der Endbegrenzung

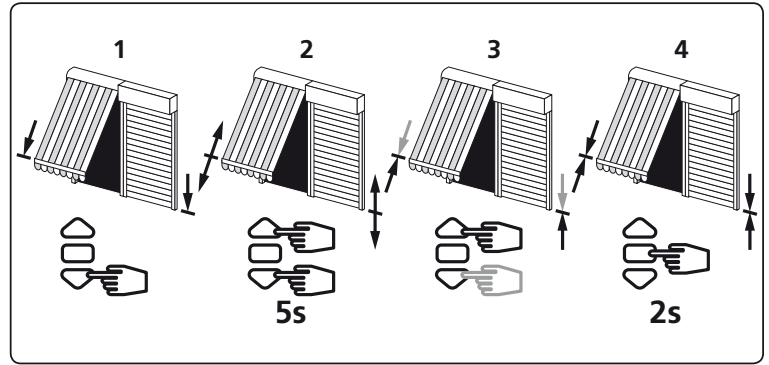
8.1- Neueinstellung der Endbegrenzung OBEN:

- 1- Fahren Sie den Motor in die obere Endlage.
- 2- Halten Sie die AUF und AB Tasten 5 Sekunden lang gleichzeitig gedrückt. Der Motor läuft eine halbe Sekunde lang in die eine, dann in die andere Richtung.
- 3- Stellen Sie die neue Position mit den AUF oder AB Tasten ein.
- 4- Bestätigen Sie die neue Position, indem Sie die STOP Taste zwei Sekunden lang gedrückt halten. Der Motor läuft eine halbe Sekunde lang in die eine, dann in die andere Richtung.



8.2- Neueinstellung der Endbegrenzung UNTEN:

- 1- Fahren Sie den Motor in die untere Endlage.
- 2- Halten Sie die AUF und AB Tasten 5 Sekunden lang gleichzeitig gedrückt. Der Motor läuft eine 0,5 Sekunde lang in die eine, dann in die andere Richtung.
- 3- Stellen Sie die neue Position mit den AUF oder AB Tasten ein.
- 4- Bestätigen Sie die neue Position, indem Sie die STOP Taste zwei Sekunden lang gedrückt halten. Der Motor läuft eine halbe Sekunde lang in die eine, dann in die andere Richtung.



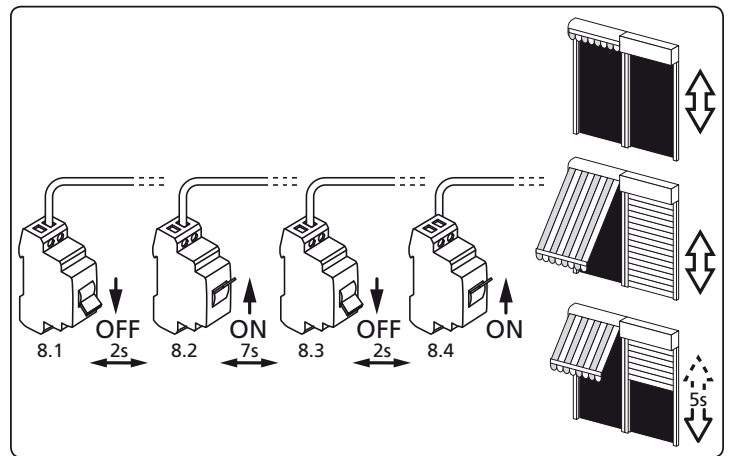
9 Löschen der Programmierung und der Endbegrenzung

9.1

- 1 - Empfängerversorgung 2 Sekunden lang ausschalten.
- 2 - Empfängerversorgung 7 Sekunden lang wieder herstellen.
- 3 - Empfängerversorgung 2 Sekunden lang ausschalten.
- 4 - Empfängerversorgung wieder herstellen.

- Befindet sich der Motor bei einer Endlage (oben oder unten), dreht er zuerst in die eine, danach in die andere Richtung. Anderenfall dreht der Motor für 5 Sekunden in eine beliebige Richtung.

Jetzt befindet der Motor sich im "Lösch-Modus".

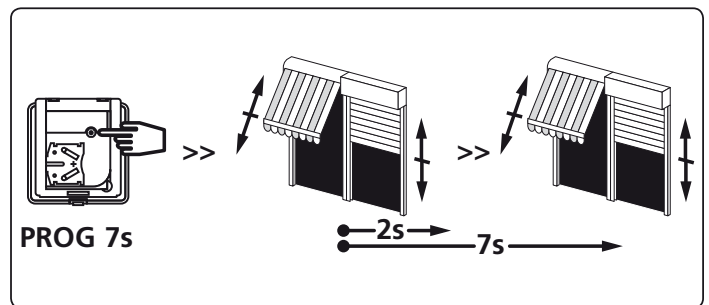


⚠ Wenn Sie die Stromversorgung zu mehreren Empfängern unterbrechen, befinden sich alle im Modus Löschen. Daher müssen Sie alle Empfänger, die nicht de-programmiert werden sollen "auswerfen", indem sie ein Signal vom individuellen Steuerempfänger (AUFWÄRTS oder ABWÄRTS) aus senden.

9.2- Bestätigen Sie dann das Löschen des entsprechenden Motors an der Einzelsteuerung:

- Halten Sie die Taste "PROG" des Senders mindestens 7 Sekunden lang gedrückt. Halten Sie die Taste so lange gedrückt, bis der Motor zuerst eine halbe Sekunde lang in die eine Richtung läuft. Einige Sekunden später wird er wieder in beide Richtungen laufen.

Nun ist der Motor auf die Werkseinstellungen zurückgesetzt. Es sind keine Sender und Einstellungen mehr im Speicher programmiert. Die Programmierung und die Einstellung bleiben erhalten.



CE Hiermit erklärt SIMU, dass sich dieses Produkt "T5Hz.02 / T6Hz.02" in Übereinstimmung mit den grundlegenden Anforderungen und den anderen relevanten Vorschriften der Richtlinie 1999/5/EG befindet. Eine Erklärung der Konformität kann an der WEB-Site : www.simu.fr, unter Abschnitt "Normes" abgerufen werden. Verwendbar in **EU, CH**



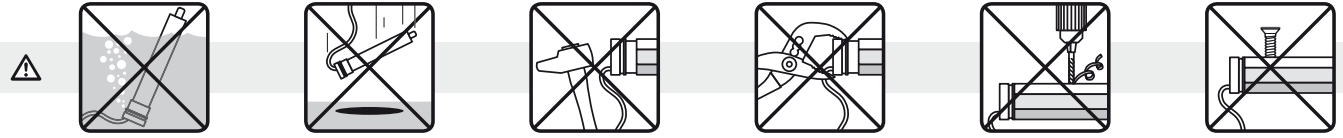
NL **T5 Hz.02 - T6 Hz.02**
 Buismotoren met geïntegreerde radio
 voor rolluiken



5010945 I

Deze handleiding aandachtig doorlezen
 alvorens het systeem te gebruiken.

S.A.S. au capital de 5 000 000 € - Z.I. Les Giranaux - BP71 - 70103 Arc-Les-Gray CEDEX - RCS GRAY B 425 650 090 - SIRET 425 650 090 00011 - n° T.V.A CEE FR 87 425 650 090



1 Installatie

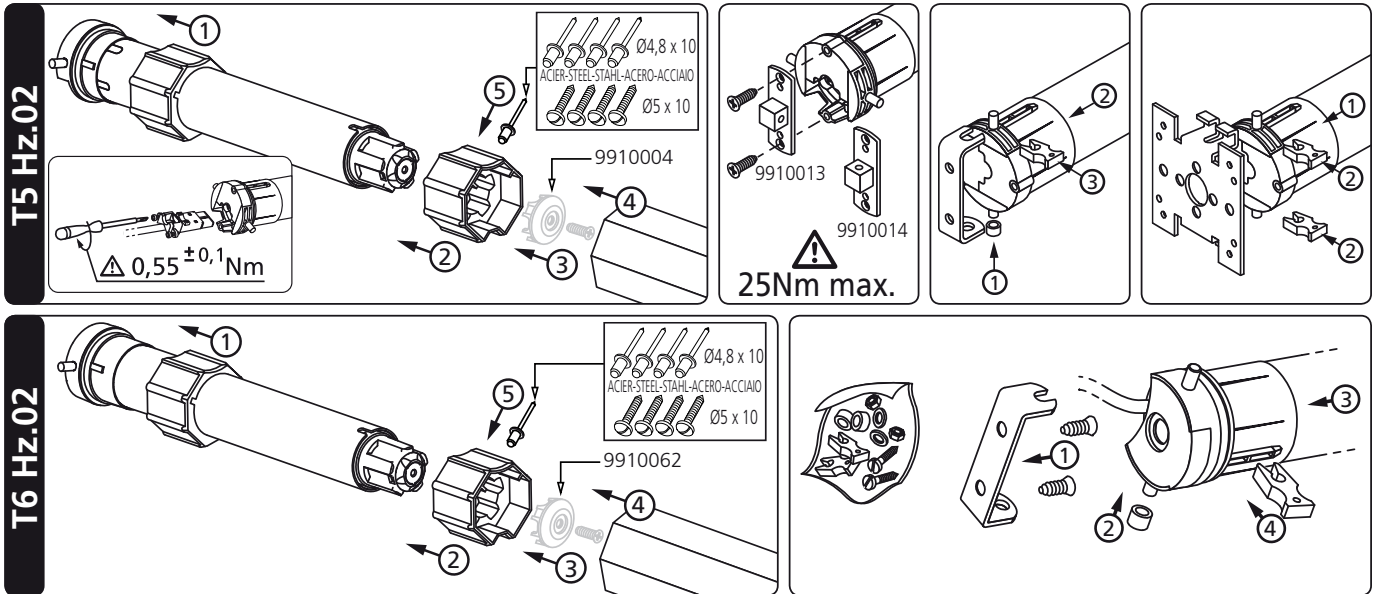
- Adviezen:

- Bewaar een minimum afstand van **20 cm** tussen twee motor Hz.02.
- Bewaar een minimum afstand van **30 cm** tussen een motor Hz.02 en een zender Hz.
- De aansluiting van de kabel van de motor moet worden uitgevoerd door gekwalificeerd personeel.
- De connector moet worden gemonteerd zonder de contactpunten te beschadigen.
- De aardaansluiting moet worden verzekerd.
- Een radiotoepassing (bij. hi-fi hoofdtelefoon) die gebruikt maakt van dezelfde frequentie (433,42MHz). kan de performance van onze producten nadelig beïnvloeden.

- Het Boren van de gaten:

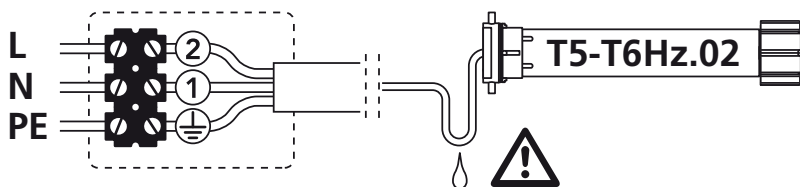
		A		C		Ø min. (mm)	A (mm)	ØB (mm)	C (mm)	D (mm)	L1 (mm)	L2 (mm)
		ØB		D								
T5Hz.02	<p>*:35Nm max.</p>	230V		08.17 • 10.17 • 15.17		47	586	5	26	4,2	599	619
		50Hz		20.17 • 25.17 • 35.17 • 50.12		47	660	5	26	4,2	673	693
		120V		05.35 • 10.12 • 10.35 • 15.18 • 20.12		47	586	5	26	4,2	599	619
		60Hz		25.18 • 30.12 • 35.18 • 50.12		47	660	5	26	4,2	673	693
T6Hz.02		230V		60.12 • 80.12 100.12 • 120.12		60	713	5	36	8	728	756

- Installatie:



2 Bekabeling

⚠ - Wij adviseren de elektrische installatie zo uit te voeren dat iedere motor apart van het voedingsnet af te koppelen is.



	1 N	2 L	⊕ PE
230V 50Hz	Blauw	Bruin	Groen Geel
120V 60Hz	Wit	Zwart	Groen

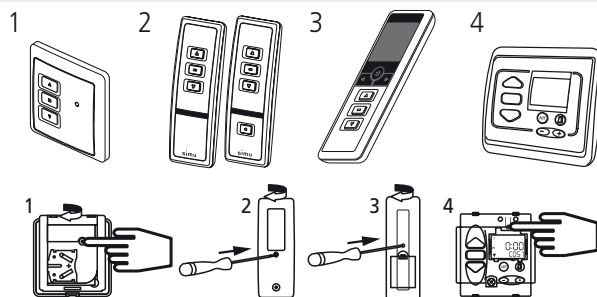
3 Compatibele zenders

- 1 : Hz Wandzender
- 2 : Zender Hz 1 en 5 kanalen
- 3 : Color Multi - Zender Hz 16 kanalen
- 4 : Hz-Klok

Hz Zender reikwijdte: 20m door 2 muren van gewapend beton.

Zet de zender niet tegen of in de buurt van een metalen deel, het bereik zal dan namelijk kleiner zijn.

Plaats van de toets "PROG" op de zenders Hz:

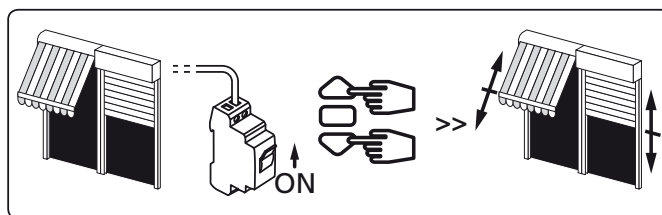


4 Instelling van de stop van de motor

⚠ Als de installatie uit meerdere motoren bestaat, mag alleen de te programmeren motor aan de voedingsspanning gekoppeld zijn. Dit voorkomt onderlinge storing tijdens het programmeren.

4.1

- Zet de motor onder spanning.
- Druk vervolgens tegelijkertijd, op de toetsen omhoog en omlaag van een zender, de motor draait een 0,5 seconde in een richting en vervolgens in een andere richting. **Deze zender bedient nu de motor in onstabiele mode.** Ga naar 4.2.

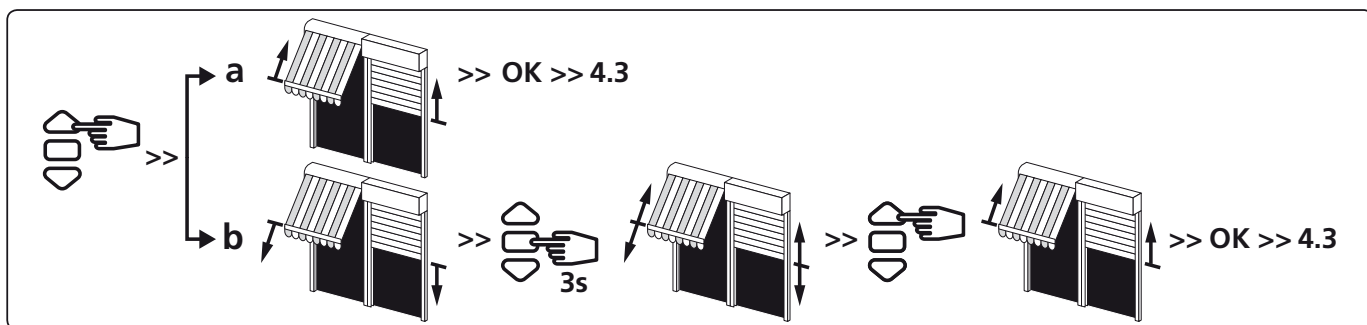


4.2- Controle van de draairichting van de motor:

Druk op de OP knop van de zender :

a - Als het luik omhoog gaat, gaat u verder naar de volgende stap.

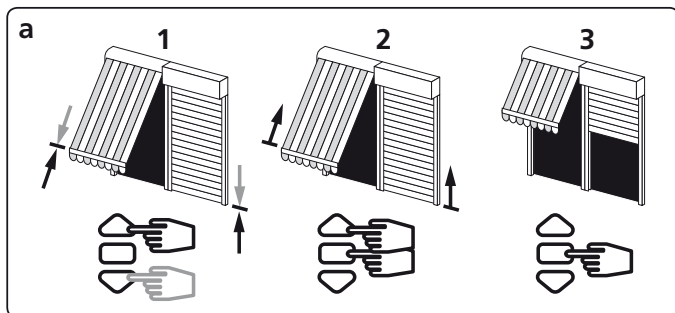
b - Als het luik daalt, verander dan de draairichting door tenminste 3 seconden op de toets "STOP" te drukken. Ga naar 4.3.



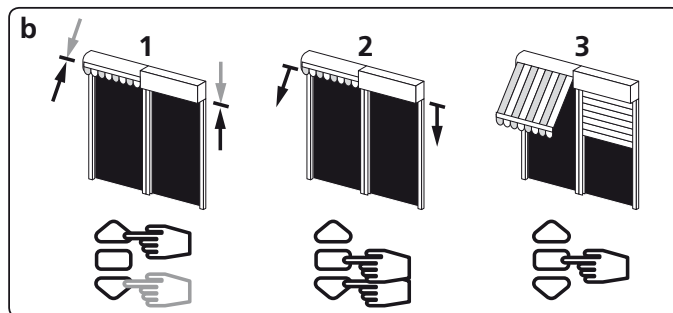
4.3- Instelling van de stop van de motor:

De afstelling van de eindschakelaars kan op 2 manieren gebeuren:

- Eerst slaat u de onderste positie **(a)** op in het geheugen en dan de bovenste positie **(b)**.
- Eerst slaat u de bovenste positie **(b)** op in het geheugen en dan de onderste positie **(a)**.

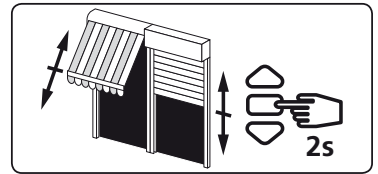


- 1- Positioneer de motor in de onderste eindpositie met de knoppen OP en NEER.
- 2- Om de onderste positie op te slaan in het geheugen, druk tegelijkertijd de knoppen STOP & OP. De motor zal dan automatisch naar boven gaan lopen.
- 3- Als de motor aankomt bij de bovenste positie druk STOP.



- 1- Positioneer de motor in de bovenste eindpositie met de knoppen OP en NEER.
- 2- Om de bovenste positie op te slaan in het geheugen, druk tegelijkertijd de knoppen STOP & NEER. De motor zal dan automatisch naar beneden gaan lopen.
- 3- Als de motor bij de onderste eindpositie aankomt, druk op STOP.

- 4- Na het instellen van de onderste (a) en de bovenste (b) endpositie moeten deze bevestigd worden:
- Druk 2 seconden op de toets "STOP" van de individuele bedieningszender. De motor draait 0,5 seconde in een richting en vervolgens in de andere richting. Ga naar de volgende stap



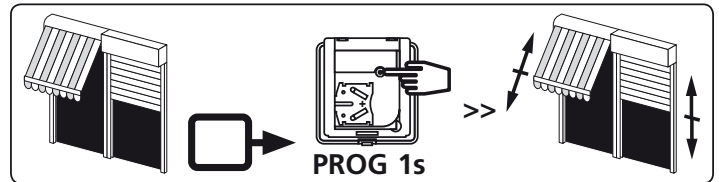
⚠ Als u de handzender niet wil gebruiken als individuele bediening:

- Verbreek de voedingsspanning (minimaal 2 sec.).
- Herhaal stap 4.1* met een nieuwe handzender en ga dan direkt naar stap §5.
- * In dit geval zal de motor een halve seconde in beide richtingen draaien ten teken dat de eindafstelling reeds geprogrammeerd zijn.

5 Programmering als individueel bedienpunt

⚠ - Deze procedure geldt alleen voor een zender die procedure 4.1. al heeft doorlopen.

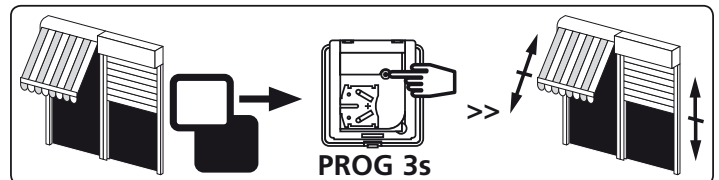
- Druk ongeveer seconde op de toets "PROG" van de zender. De motor draait 0,5 seconde in een richting en vervolgens in de andere richting. **Uw zender is nu geprogrammeerd om de motor in de stabiele mode te besturen.**



6 Programmeren van een andere zender (individueel, groep of hoofdzender)

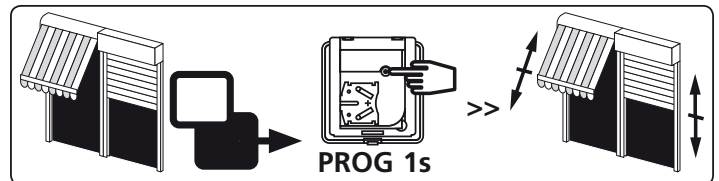
6.1- Open het geheugen van de ontvanger vanuit de individuele bedieningszender:

- Druk ongeveer 3 seconden op de toets "PROG" van de individuele bedieningszender. De motor draait 0,5 seconde in een richting en vervolgens in de andere richting.



6.2- Valideer de operatie vanuit de andere te programmeren zender:

- Druk ongeveer 1 seconde op de toets "PROG" van de nieuwe zender. De motor draait een seconde in een richting en vervolgens in de andere richting.

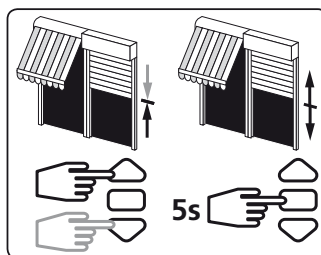


- Voor een gegroepede bediening met de andere zender: voer de operaties 6.1 en 6.2 uit voor iedere ontvanger van de betreffende groep.
- Voor een algemene bediening met de andere zender: voer de operaties 6.1 en 6.2 uit voor iedere ontvanger van de installatie.
- Om een zender uit het geheugen van een ontvanger te wissen, volg procedure 6.1 met een geprogrammeerde zender, Volg daarna procedure 6.2 met de zender die gewist moet worden.

7 Programmeren en oproepen van de tussenpositie

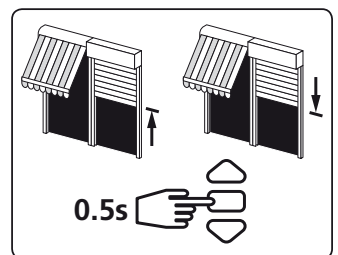
Programeren:

- De motor op de gewenste positie instellen.
- Druk 5 sec. op de toets "stop". De motor draait 0,5 sec. in een richting en vervolgens in de andere richting.



Oproepen:

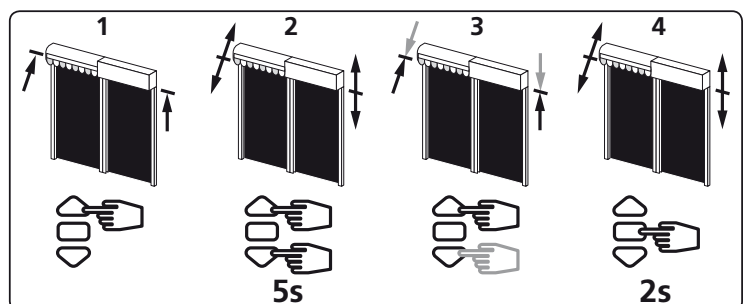
- Druk 0,5 sec. op de toets "stop". De motor loopt naar de ingestelde tussenpositie.



8 Her- instellen van de eindlooppisities

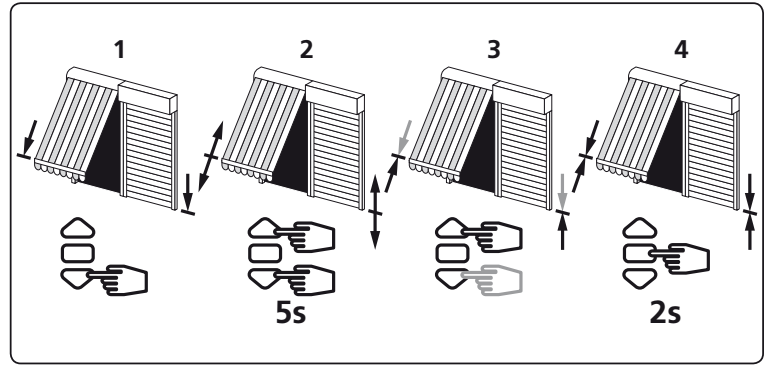
8.1- Her- instellen van de OP eindafstelling:

- 1- Positioneer de motor in de bovenste (reeds ingestelde) eindpositie.
- 2- Druk de knoppen OP en NEER gedurende 5 sec. tegeliker-tijd in. De motor zal in beide richtingen een halve seconde draaien.
- 3- Beweeg de motor naar de gewenste nieuwe positie met de OP en NEER knoppen.
- 4- Bevestig de nieuwe positie door 2 sec. Op STOP te drukken. De motor zal in beide richtingen een halve seconde draaien.



8.2- Her- instellen van de NEER eindafstelling:

- 1- Positioneer de motor in de onderste (reeds ingestelde) eindpositie.
- 2- Druk de knoppen OP en NEER gedurende 5 sec. tegelijken- tijd in. De motor zal in beide richtingen een halve seconde draaien.
- 3- Beweeg de motor naar de gewenste nieuwe positie met de OP en NEER knoppen.
- 4- Bevestig de nieuwe positie door 2 sec. Op STOP te druk- ken. De motor zal in beide richtingen een halve seconde draaien.



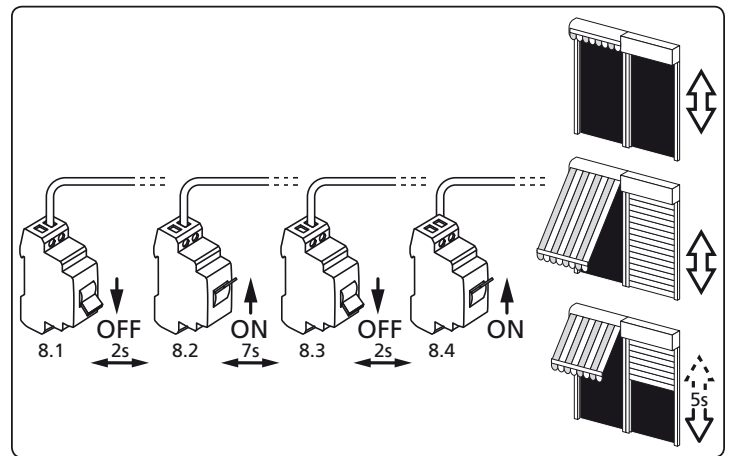
9 Het wissen van de programmering en alle instellingen

9.1

- 1 - Schakel gedurende 2 seconden de voeding van de ontvanger uit.
- 2 - Schakel gedurende 7 seconden de voeding van de ontvanger weer in.
- 3 - Schakel gedurende 2 seconden de voeding van de ontvanger uit.
- 4 - Schakel de voeding van de ontvanger weer in.

- Indien de motor in zijn einpositie staat zal de motor alleen een kort op-neer doen. In het andere geval draait de motor 5 seconden in een of andere richting.

De motor bevindt zich nu in de status van "annulatie van de programmering"

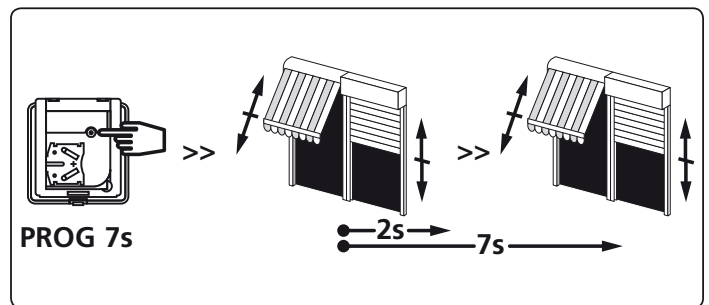


⚠ Als u de voeding van meerdere ontvangers uitschakelt, komen die allemaal in de annuleringsmode. Om ontvangers "uit te sluiten" voor het wissen geeft u een wisopdracht steeds vanuit een individuele bedieningszender.

9.2- Valideer het wissen van de betreffende ontvanger vanuit de individuele bedieningszender:

- A- Druk meer dan 7 seconden op de toets "PROG" van de individuele bedieningszender. Houdt deze toets ingedrukt totdat de motor draait 0,5 sec. in een richting en vervolgens in de andere richting en enkele seconden later in beide richtingen.

De Hz.02 motor is nu helemaal gewist en terug in de staat waarin u hem af fabriek geleverd krijgt.



CE Hierbij verklaart SIMU dat het toestel "T5Hz.02 / T6Hz.02" overeenstemming is met de essentiële eisen en de andere relevante bepalingen van richtlijn 1999/5/EG. Een conformiteitsverklaring staat ter beschikking op het internetadres : www.simu.fr, onder de rubriek "Normes".
Bruikbaar in **UE, CH**



ES **T5 Hz.02 - T6 Hz.02**
 Motores tubulares con radio incorporada
 para toldos y persianas

5010945 I



leer atentamente este folleto
 antes de cualquier utilización.

S.A.S. au capital de 5 000 000 € - Z.I. Les Giranaux - BP71 - 70103 Arc-Les-Gray CEDEX - RCS GRAY B 425 650 090 - SIRET 425 650 090 00011 - n° T.V.A CEE FR 87 425 650 090



1 Instalación

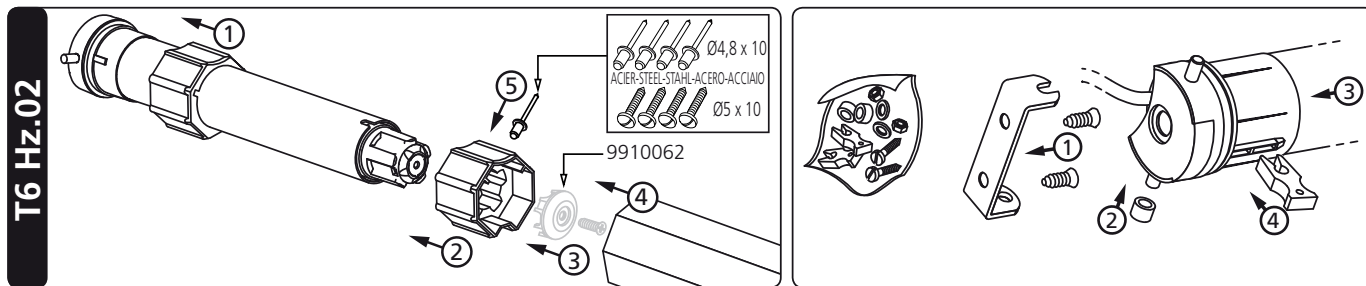
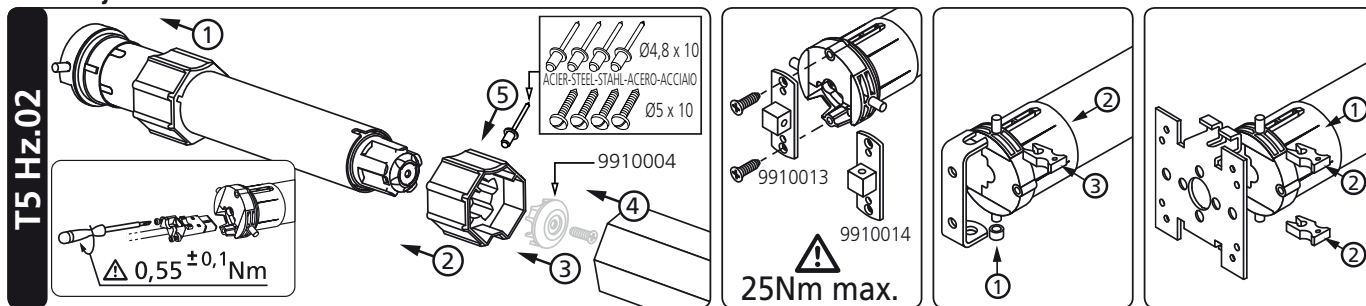
- Consejos :

- Respetar una distancia mínima de **20 cm** entre dos motores Hz.02.
- Respetar una distancia mínima de **30 cm** entre un motor Hz.02 y un emisor Hz.
- Sólo personal calificado podrá efectuar la conexión del cable al motor.
- El conector deberá montarse sin dañar los contactos.
- Se deberá garantizar la continuidad de tierra.
- La utilización de un aparato de radio con las mismas frecuencias (433,42MHz) puede degradar las prestaciones de nuestro equipo.(ej: casco de radio hi-fi).

- Perforación del tubo :

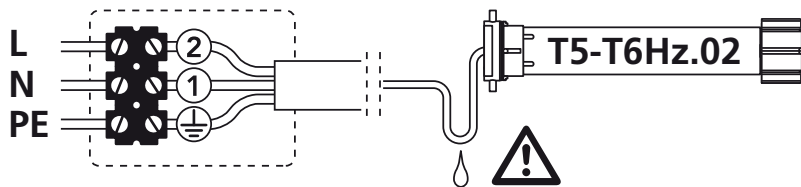
		A		C		Ø min. (mm)	A (mm)	ØB (mm)	C (mm)	D (mm)	L1 (mm)	L2 (mm)
		ØB		D								
T5Hz.02		230V 50Hz	08.17 • 10.17 • 15.17		47		586	5	26	4,2	599	619
			20.17 • 25.17 • 35.17 • 50.12		47		660	5	26	4,2	673	693
		120V 60Hz	05.35 • 10.12 • 10.35 • 15.18 • 20.12		47		586	5	26	4,2	599	619
			25.18 • 30.12 • 35.18 • 50.12		47		660	5	26	4,2	673	693
T6Hz.02		230V 50Hz	60.12 • 80.12 100.12 • 120.12		60		713	5	36	8	728	756

- Montaje :



2 Cableado

⚠ - Se recomienda poder cortar individualmente la alimentación de cada motor.



	① N	② L	⊥ PE
230V 50Hz	Azul	Marrón	Verde Amarillo
120V 60Hz	Blanco	Negro	Verde

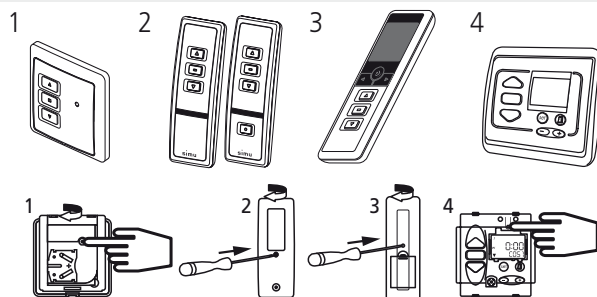
3 Emisores compatibles

- 1 : Emisor Hz mural
- 2 : Emisores Hz 1 y 5 canales
- 3 : Emisores Hz 16 canales Color Multi
- 4 : Reloj Hz

Alcance de los emisores : 20 mts a través 2 paredes de hormigón armado

Alejar los emisores de todas la superficies metálicas que pudieran resultar nocivas para su buen funcionamiento (pérdida de alcance).

Emplazamiento de la tecla "PROG" en los emisores Hz :

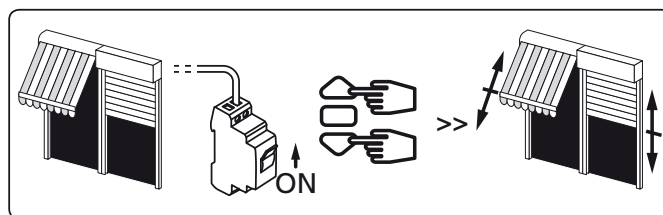


4 Ajuste del final de carrera

⚠ Si la instalación consta de varios motores, sólo un motor debe estar alimentado durante las operaciones del capítulo 4.1. con objeto de evitar interferencias con los demás motores durante la programación.

4.1

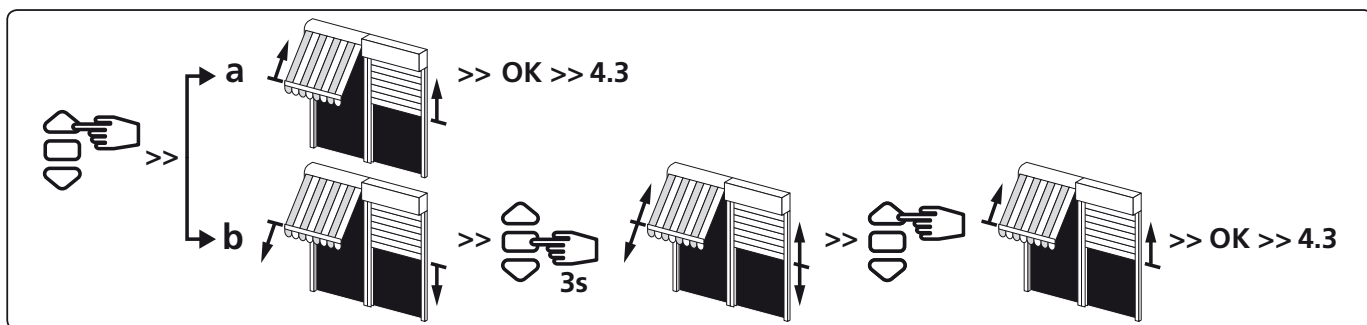
- Encender el motor.
- Pulsar simultáneamente en las teclas "subida" y "descenso" de un emisor Hz. El motor efectúa una rotación de 0,5 segundo en un sentido y luego en el otro. **Este emisor acciona ahora el motor en modo depulsación momentánea.** Pasar a la etapa 4.2.



4.2- Configuración del sentido de rotación :

Pulsar en la tecla "subida" del emisor :

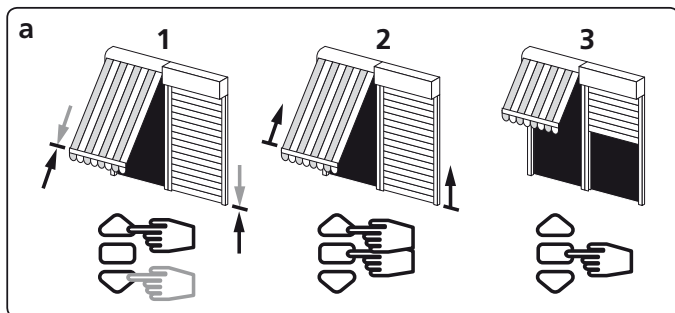
- a- Si el eje gira en el sentido "subida", pasar a la etapa 4.3.
- b- Si el eje gira en el sentido "descenso", invertir el sentido de rotación pulsando en la tecla "stop" durante al menos 3 segundos. El motor confirma la modificación mediante una rotación de 0,5 segundo en un sentido y luego en el otro. Pasar a la etapa 4.3.



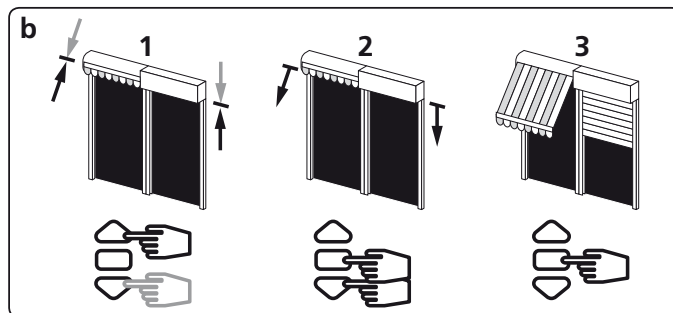
4.3- Ajuste de los finales de carrera :

El ajuste de los finales de carrera puede realizarse de dos maneras :

- Memorización inicial del punto de parada inferior (a) y luego del punto de parada superior (b)
- Memorización inicial del punto de parada superior (b) y luego del punto de parada inferior (a).



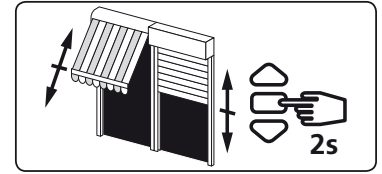
- 1- Colocar el motor en el punto de parada inferior deseado con las teclas "descenso" y "subida".
- 2- Pulsar simultáneamente en las teclas "stop" y "subida" para memorizar el punto de parada inferior. El motor se pone automáticamente en rotación en subida.
- 3- Cuando el motor llega al punto de parada superior deseado, pulsar en "stop".



- 1- Colocar el motor en el punto de parada superior deseado por medio de las teclas "subida" y "descenso".
- 2- Pulsar simultáneamente en las teclas "stop" y "descenso" para memorizar el punto de parada superior. El motor se pone automáticamente en rotación en descenso.
- 3- Cuando el motor llega al punto de parada inferior deseado, pulsar "stop".

4- Después del ajuste de la bajada (a) y de la subida (b) de los finales de carrera, confirmar la programación :

- Pulsar 2 segundos en la tecla "STOP", girando entonces el motor 0,5 segundo en un sentido y luego en otro. Ir al siguiente paso



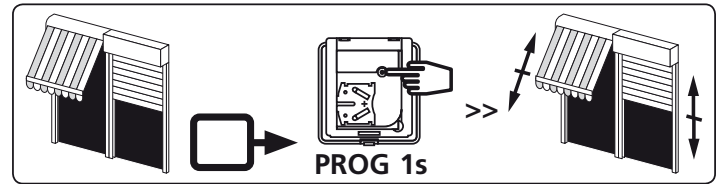
⚠ Si no quiere usar este emisor como control de maniobra individual :

- Cortar la corriente mínimamente 2 segundos.
- Repetir la operación 4.1* con un nuevo emisor y después pasar directamente a §5.
- * En este caso el motor funcionara durante medio segundo en cada sentido, esto querra decir que la programación de los finales de carrera esta realizada.

5 Programación del primer punto de mando individual

⚠ - Esta operación no puede efectuarse hasta que el emisor haya realizado la operación 4.1.

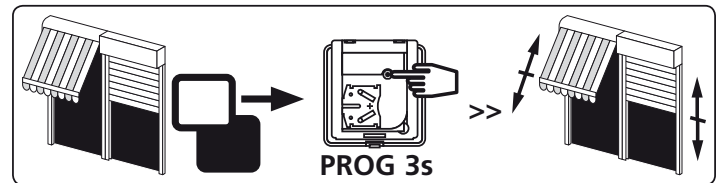
- Pulsar aproximadamente 1 segundo en la tecla "PROG", girando entonces el motor 0,5 segundo en un sentido y luego en otro.
El emisor está programado y acciona el motor en modo de pulsación permanente.



6 Programación de un nuevo punto de mando (individual, grupo o general)

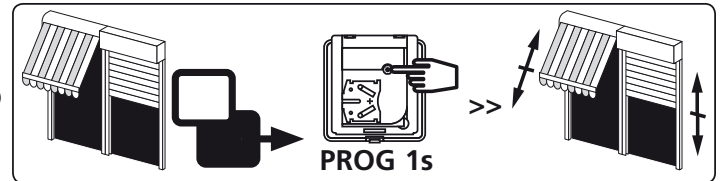
6.1- Abrir la memoria del motor desde el emisor de accionamiento individual :

- Pulsar aproximadamente 3 segundos en la tecla "PROG" del emisor de accionamiento individual. El motor gira 0,5 segundo en un sentido y luego en otro.



6.2- Validar la operación desde el nuevo emisor a programar :

- Pulsar 1 segundo aproximadamente en la tecla "PROG" del nuevo emisor. El motor gira 0,5 segundo en un sentido y luego en otro.

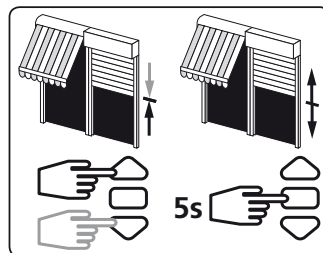


- Si el nuevo punto de mando es un emisor de grupo: repetir las operaciones 6.1 y 6.2. para cada motor del grupo.
- Si el nuevo punto de mando es un emisor general: repetir las operaciones 6.1 y 6.2 para cada motor de la instalación.
- Para suprimir un emisor de la memoria del motor: efectuar las operaciones 6.1 desde el emisor de mando individual y la operación 6.2 desde el emisor a suprimir.

7 Memorizar y programar una posición intermedia

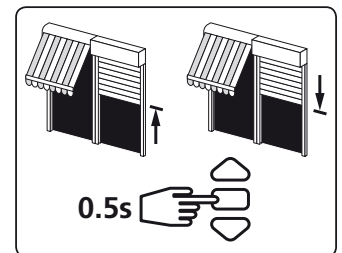
Memorizar :

- Maniobrar el motor hasta la posición deseada.
- Pulsar en la tecla "stop" durante 5s. El motor gira 0,5s en un sentido luego y en el otro.



Programar :

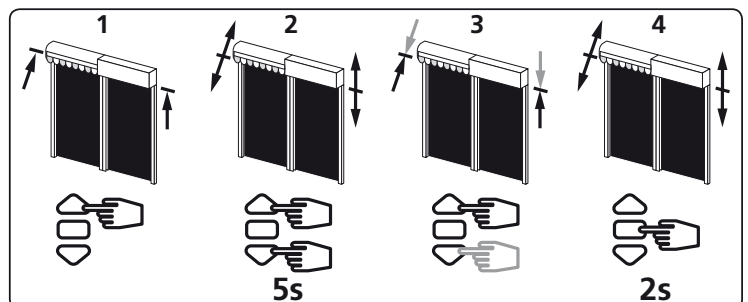
- Pulsar en la tecla "stop" durante 0,5s. El motor gira y se colocar a la posición intermedia memorizada.



8 Reajuste de las posiciones de los finales de carrera del motor

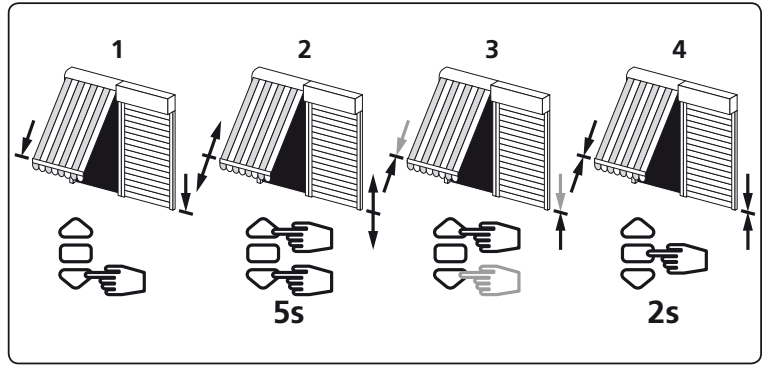
8.1- Reajuste de la posición de fines de recorrido superior :

- 1- Posicionar el motor en el punto de parada de subida regulado en §4.3b con la ayuda de la tecla "subida".
- 2- Pulsar simultáneamente en las teclas "subida" y "descenso" durante 5 segundos. El motor efectúa una rotación de 0,5 segundo en un sentido y luego en el otro.
- 3- Afinar el ajuste por medio de las teclas "descenso" y "subida" para obtener la posición de fin de recorrido deseada.
- 4- Pulsar 2 segundos en la tecla "stop". El motor efectúa una rotación de 0,5 segundo en un sentido y luego en el otro; la nueva posición de fin de recorrido queda memorizada.



8.2- Reajuste de la posición de fines de recorrido inferior :

- 1- Posicionar el motor en el punto de parada regulado de bajada en §4.3a con la ayuda de la tecla "bajada".
- 2- Pulsar simultáneamente en las teclas "subida" y "descenso" durante 5 segundos. El motor efectúa una rotación de 0,5 segundo en un sentido y luego en el otro.
- 3- Afinar el ajuste por medio de las teclas "descenso" y "subida" para obtener la posición de fin de recorrido deseada.
- 4- Pulsar 2 segundos en la tecla "stop". El motor efectúa una rotación de 0,5 segundo en un sentido y luego en el otro; la nueva posición de fin de recorrido queda memorizada.



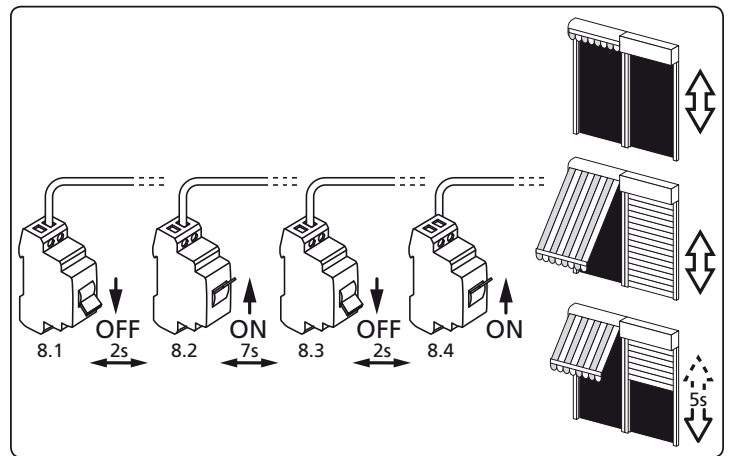
9 Anulación de la programación y de los ajustes de los finales de carrera del motor

9.1

- 1 - Cortar la alimentación del receptor durante 2 segundos.
- 2 - Restablecer la alimentación del receptor durante 7 segundos.
- 3 - Cortar la alimentación del receptor durante 2 segundos.
- 4 - Restablecer la alimentación del receptor.

- Si el motor esta en posición de finales de carrera (subida o bajada), el motor efectuará un corto y seguido movimiento de subida y bajada. Si no, el motor efectuará una rotación de 5 segundos en cualquiera de los sentidos.

El motor se encuentra ahora en modo anulación de la programación.

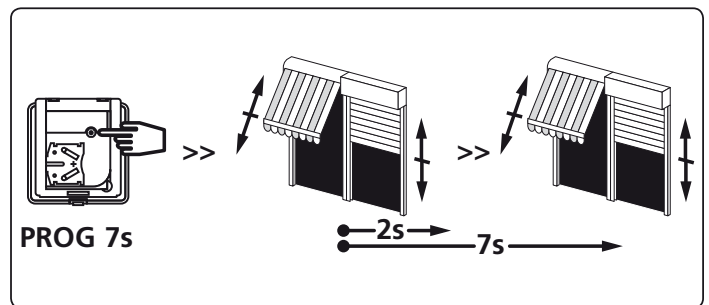


⚠ Si se interviene en la alimentación de varios motores, estarán todos en este modo de anulación. Es conveniente entonces separar todos los motores no involucrados por esta anulación efectuando un accionamiento desde su emisor de mando individual.

9.2- Validar la anulación del motor involucrado desde el emisor de accionamiento individual :

- Pulsar más de 7 segundos en la tecla "PROG" del emisor de mando individual. Mantener pulsado hasta que el motor efectúe una primera rotación de 0,5 segundo en un sentido y luego en el otro, y luego unos segundos más tarde una segunda rotación de 0,5 segundo en ambos sentidos.

La memoria del motor está ahora completamente vacía. Efectuar de nuevo la programación completa del motor.





PT **T5 Hz.02 - T6 Hz.02**
 Motores tubulares com rádio integrado
 para estores e persianas de enrolar.



5010945 I

Ler attentamente estas instruções antes
 de proceder a qualquer utilização.

S.A.S. au capital de 5 000 000 € - Z.I. Les Giranaux - BP71 - 70103 Arc-Les-Gray CEDEX - RCS GRAY B 425 650 090 - SIRET 425 650 090 00011 - n° T.V.A CEE FR 87 425 650 090



1 Instalação

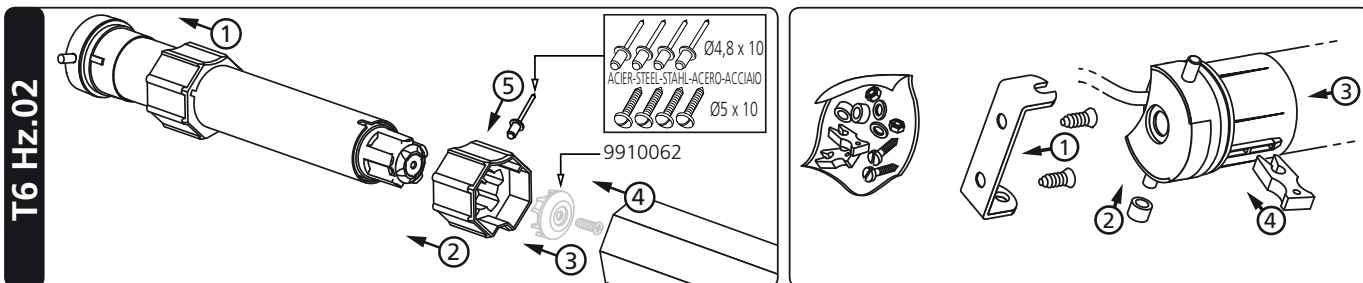
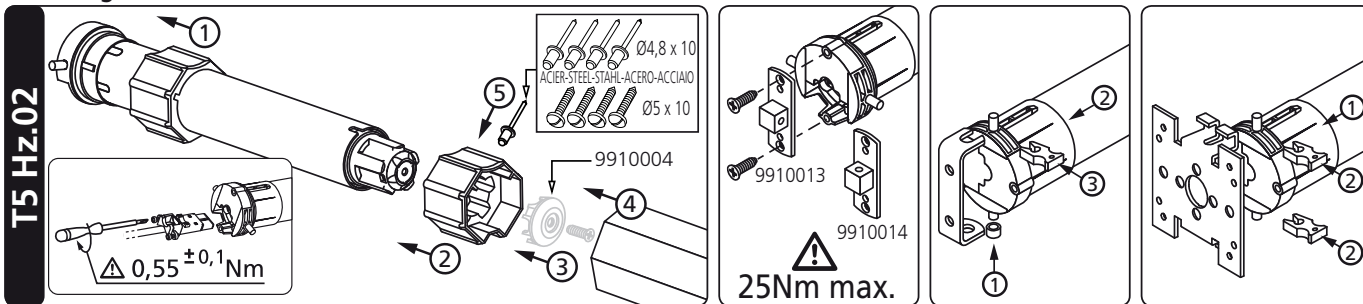
- Recomendações :

- Deve-se deixar uma distância mínima de **20 cm** entre dois motores Hz.02.
- Deve-se deixar uma distância mínima de **30 cm** entre um motor Hz.02 e um emissor Hz.
- A ligação do cabo ao motor deve ser realizada por pessoal qualificado.
- O conector deve ser montado sem danificar os contactos.
- A ligação à terra deve ser assegurada.
- A utilização de um aparelho de rádio com as mesmas frequências (433,42MHz) pode interferir com o desempenho do nosso produto (ex.: radio hi-fi.)

- Perfuração do tubo :

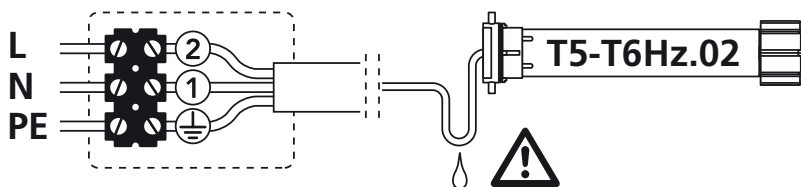
T5Hz.02																				
												230V 50Hz	08.17 • 10.17 • 15.17	47	586	5	26	4,2	599	619
												230V 60Hz	20.17 • 25.17 • 35.17 • 50.12	47	660	5	26	4,2	673	693
												120V 60Hz	05.35 • 10.12 • 10.35 • 15.18 • 20.12	47	586	5	26	4,2	599	619
T6Hz.02																				
												230V 50Hz	60.12 • 80.12 100.12 • 120.12	60	713	5	36	8	728	756

- Montagem :



2 Ligações

⚠ - Recomenda-se deixar a possibilidade de cortar individualmente a alimentação de cada motor.



	①	②	⊕
	N	L	PE
230V 50Hz	Azul	Castanho	Verde Amarelo
120V 60Hz	Branco	Preto	Verde

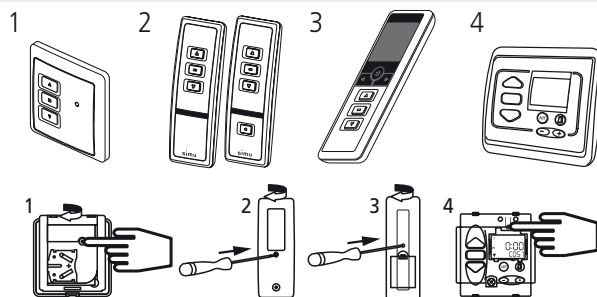
3 Emissores compatíveis

- 1 : Emissor Hz de parede
- 2 : Emissores Hz 1 e 5 canais
- 3 : Emissores Hz 16 canais Color Multi
- 4 : Relógio Hz

Alcance dos Emissores : 20 mts a través 2 paredes de cimento armado.

Afaste o emissores de todas as superfícies que possam prejudicar o seu funcionamento (perda de alcance).

Localização da tecla "PROG" nos emissores Hz :

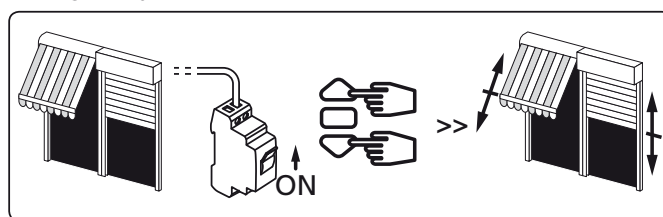


4 Ajuste de fim de curso

⚠ Se a instalação comporta vários motores, só um dos motores deve ser alimentado durante as operações do capítulo 4.1, isto para evitar as interferências com os outros motores aquando da programação.

4.1

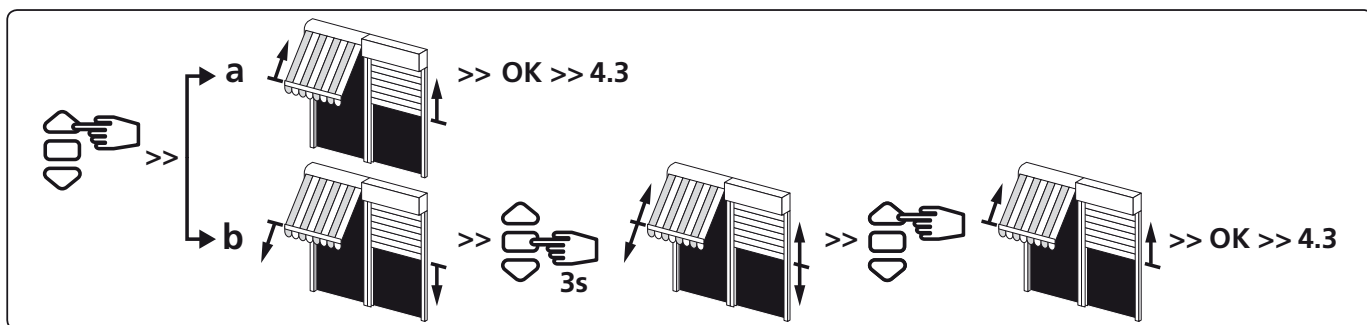
- Desligar o motor.
- Carregar simultaneamente nas teclas "descer" e "subir" de um emissor Hz. O motor efectua uma rotação durante 0,5 segundo num sentido e em sentido contrário. **Este emissor comanda agora o motor em modo instável.** Passar à etapa 4.2.



4.2- Configuração do sentido de rotação :

Carregar na tecla "subir" do emissor:

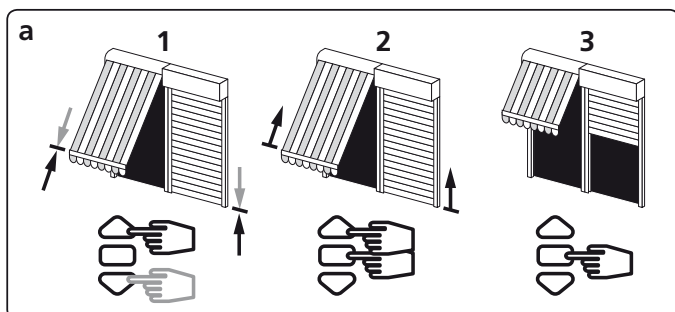
- a- Se o eixo gira no sentido "subir", passar à etapa 4.3.
- b- Se o eixo gira no sentido "descer", inverter o sentido de rotação carregando na tecla "stop" durante pelo menos 3 segundos. O motor confirma a modificação por meio de uma rotação de 0,5 segundo num sentido e depois em sentido contrário. Passar à etapa 4.3.



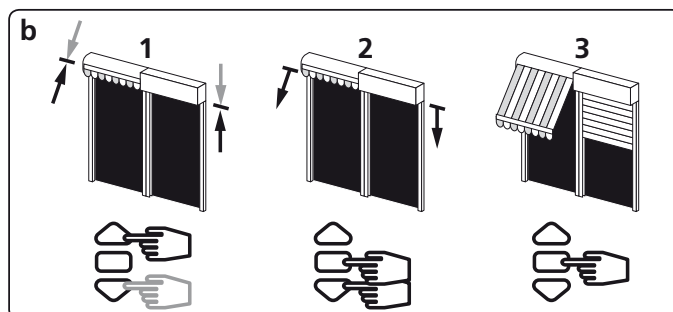
4.3- Regulação dos fins de curso :

A regulação dos fins de curso pode ser realizada de duas maneiras:

- Memorização em primeiro lugar do ponto de paragem inferior (a), e em seguida do ponto de paragem superior (b).
- Memorização em primeiro lugar do ponto de paragem superior (b), e em seguida do ponto de paragem inferior (a).

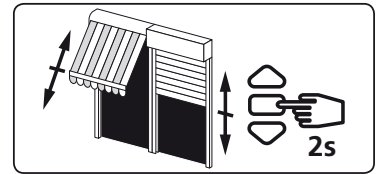


- 1- Posicionar o motor no ponto de paragem inferior desejado por meio das teclas "descer" e "subir".
- 2- Carregar simultaneamente nas teclas "stop" e "subir" para memorizar o ponto de paragem inferior. O motor põe-se automaticamente em rotação de subida.
- 3- Quando o motor chega ao ponto de paragem superior desejado, carregar em "stop".



- 1- Posicionar o motor no ponto de paragem superior desejado por meio das teclas "descer" e "subir".
- 2- Carregar simultaneamente nas teclas "stop" e "descer" para memorizar o ponto de paragem superior. O motor põe-se automaticamente em rotação de descida.
- 3- Quando o motor chega ao ponto de paragem inferior desejado, carregar em "stop".

4- Depois do ajuste dos fins de curso inferior (a) e superior (b), confirmar os seguintes parâmetros :
 - Carregar 2 segundos na tecla "STOP", o motor gira durante 0,5 segundo num sentido e depois em sentido contrário. Passar à etapa seguinte



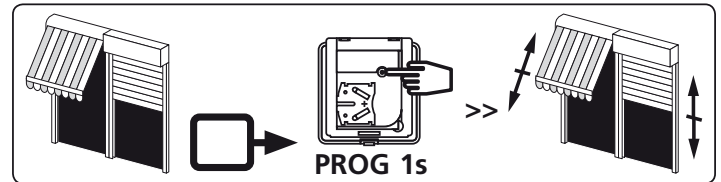
⚠ Se não pretende usar este emissor como comando individual :

- Desligue a alimentação (no mínimo 2 segundos).
- Repita a operação 4.1* com o novo emissor, e siga para a operação §5.
- * Neste caso o motor vai trabalhar durante meio segundo em ambas as direcções, o que dizer que a operação está concluída.

5 Programação do primeiro ponto de comando individual

⚠ - Esta operação só pode ser efectuada a partir do emissor com que se efectuou a operação 4.1.

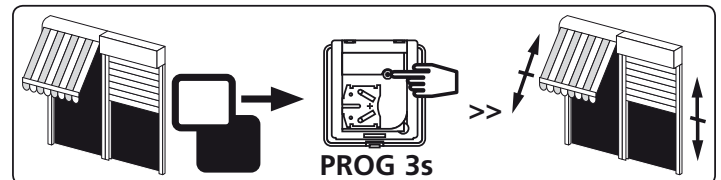
- Carregar cerca de 1 segundo na tecla "PROG", o motor gira durante 0,5 segundo num sentido e depois em sentido contrário.
O seu emissor está agora programado e comanda o motor em modo estável.



6 Programação de um novo ponto de comando (individual, de um grupo ou geral)

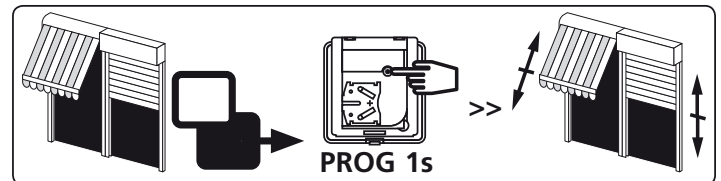
6.1- Abrir a memória do receptor a partir do emissor de comando individual

- Carregar cerca de 3 segundos na tecla "PROG" do emissor de comando individual. O motor gira durante 0,5 segundo num sentido e depois em sentido contrário.



6.2- Validar a operação a partir do novo emissor que se quer programar :

- Carregar cerca de 1 segundo na tecla "PROG" do novo emissor, o motor gira durante 0,5 segundo num sentido e depois em sentido contrário.

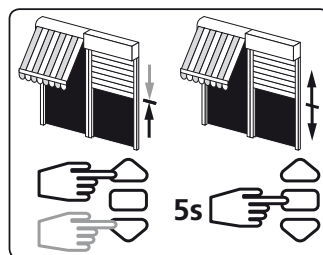


- Se o seu novo ponto de comando é um comando de grupo: repetir as operações 6.1 e 6.2 em cada motor do grupo.
- Se o seu novo ponto de comando é um comando geral: repetir as operações 6.1 e 6.2 em cada motor do grupo da instalação.
- Para suprimir um emissor da memória do motor: Efectuar as operações 6.1 a partir do emissor de comando individual e a operação 6.2 a partir do emissor que se quer suprimir.

7 Registo e controle da posição intermédia

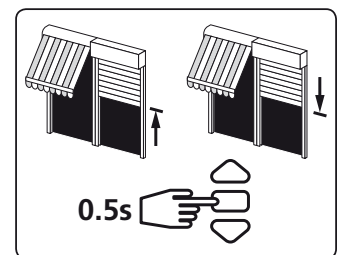
Registo :

- Posicionar o motor na posição desejada.
- Pressionar a tecla "stop" durante 5s. O motor gira 0,5s num sentido e seguidamente no outro.



Controle :

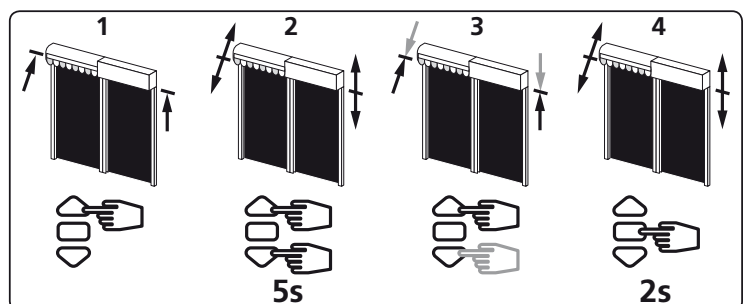
- Pressionar a tecla "stop" durante 0,5s. O motor vai para a posição intermédia.



8 Reajustamento das posições de fins de curso

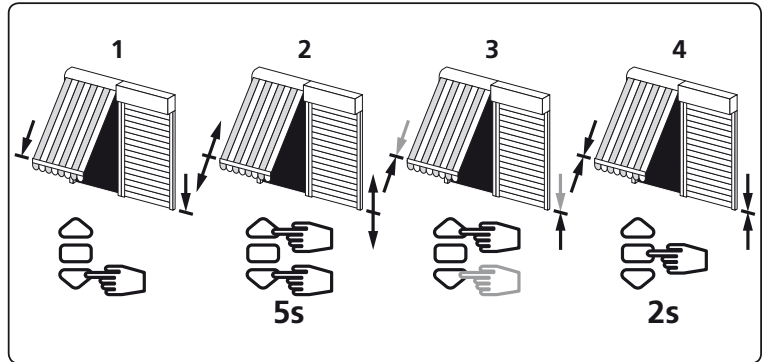
8.1- Reajustamento da posição de fins de curso superior :

- 1- Posicionar o motor no fim de curso superior, previamente regulado em §4.3b com la tecla "subir".
- 2- Carregar simultaneamente nas teclas "subir" e "descer" durante 5 segundos. O motor efectua uma rotação de 0,5 segundo num sentido e depois em sentido contrário.
- 3- Ajustar a regulação por meio das teclas "descer" e "subir" para obter a posição de fim de curso desejada.
- 4- Carregar 2 segundos na tecla "stop". O motor efectua uma rotação de 0,5 segundo num sentido e depois em sentido contrário, a nova posição de fim de curso é memorizada.



8.2- Reajustamento da posição de fins de curso inferior :

- 1- Posicionar o motor no fim de curso inferior, previamente regulado em §4.3a com la tecla "descer".
- 2- Carregar simultaneamente nas teclas "subir" e "descer" durante 5 segundos. O motor efectua uma rotação de 0,5 segundo num sentido e depois em sentido contrário.
- 3- Ajustar a regulação por meio das teclas "descer" e "subir" para obter a posição de fim de curso desejada.
- 4- Carregar 2 segundos na tecla "stop". O motor efectua uma rotação de 0,5 segundo num sentido e depois em sentido contrário, a nova posição de fim de curso é memorizada.

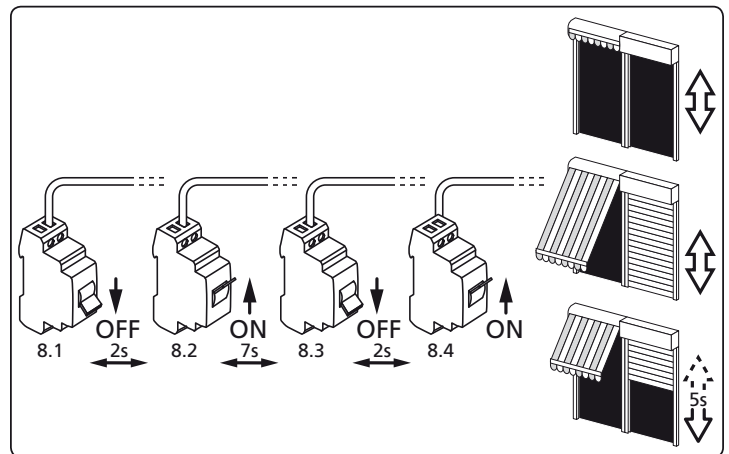


9 Anulação da programação e das regulações de fins de curso

9.1

- 1 - Cortar a alimentação eléctrica do receptor durante 2 segundos.
- 2 - Restabelecer a alimentação do receptor durante 7 segundos.
- 3 - Cortar a alimentação eléctrica do receptor durante 2 segundos.
- 4 - Restabelecer a alimentação do receptor.

- Se o motor estiver em posição de fim de curso (superior o inferior), o motor efectua simplesmente uma curta rotação num sentido e depois no outro. Senão, o motor efectua uma rotação de 5 segundos num sentido qualquer.

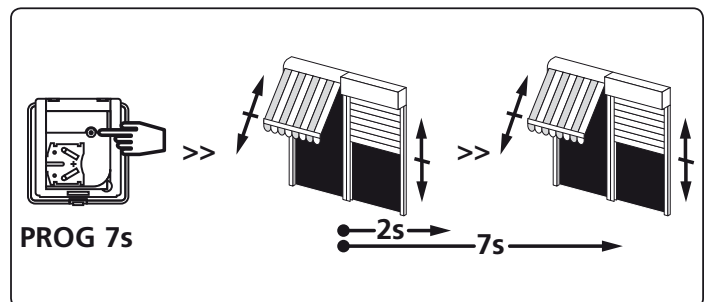


O motor encontra-se agora em modo anulação da programação.

⚠ Se proceder deste modo com a alimentação eléctrica de vários motores, estes ficarão todos em modo de anulação. Convém portanto "ejectar" todos os motores não abrangidos pela anulação efectuando uma manobra de comando a partir do respectivo emissor de comando individual.

9.2- Validar a anulação do receptor abrangido a partir do emissor de comando individual :

- Carregar mais de 7 segundos na tecla "PROG" do emissor de comando individual. Manter a pressão sobre a tecla até que o motor efectue uma primeira rotação de 0,5 segundo num sentido e de seguida em sentido contrário, depois, alguns segundos mais tarde, uma segunda rotação de 0,5 segundo em ambos os sentidos.



A memória do motor está agora completamente vazia. Efectuar novamente a programação completa do motor.



PL **T5 Hz.02 - T6 Hz.02**
 Napędy rurowe z umieszczonym w głowicy sterowaniem radiowym, do markiz i rolet.



5010945 I

Przed każdym użyciem uważnie przeczytać tę instrukcję.

S.A.S. au capital de 5 000 000 € - Z.I. Les Giranaux - BP71 - 70103 Arc-Les-Gray CEDEX - RCS GRAY B 425 650 090 - SIRET 425 650 090 00011 - n° T.V.A CEE FR 87 425 650 090



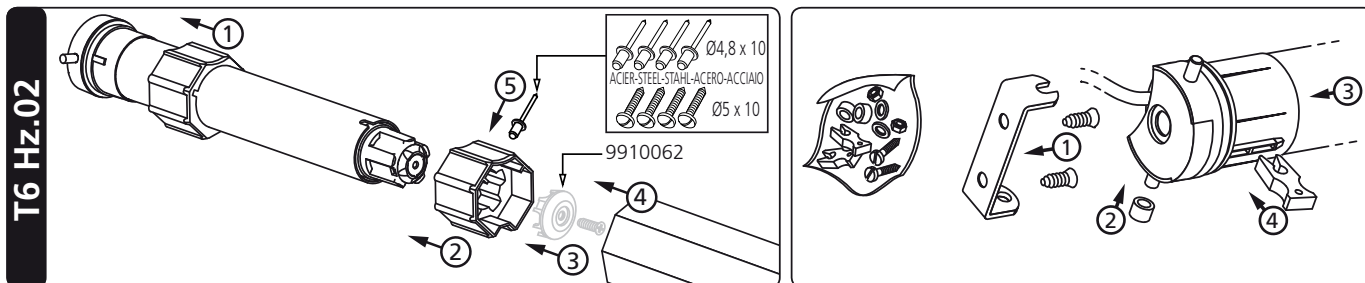
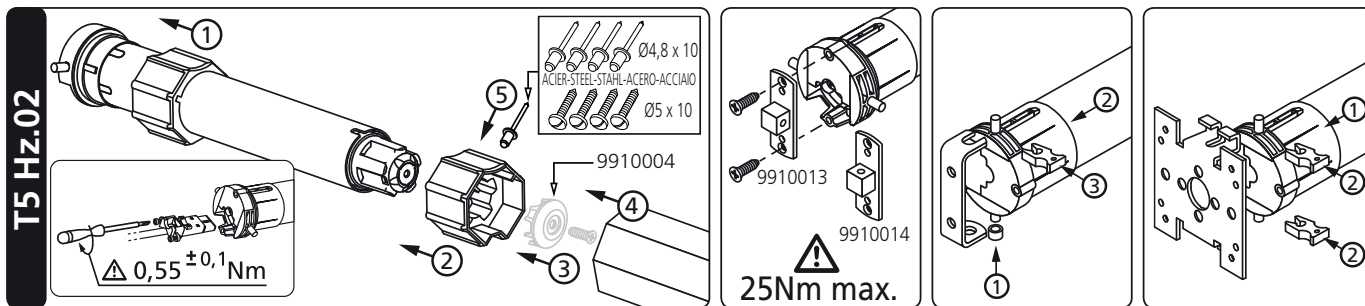
1 Instalacja

- Zalecenia:

- Minimalna odległość między dwoma napędami Hz.02 wynosi **20 cm**. Minimalna odległość między napędem Hz.02 a nadajnikiem Hz wynosi **30 cm**.
- Kabel może być podłączany do silnika wyłącznie przez wykwalifikowany personel.
- Złącze należy zamontować bez uszkodzania styków.
- Należy zapewnić ciągłość uziemienia.
- Używanie urządzeń radiowych pracujących na tej samej częstotliwości (433,42MHz) może spowodować pogorszenie działania naszego urządzenia (np: słuchawki radiowe hi-fi).
- **Wykonywanie otworów w rurze nawojowej:**

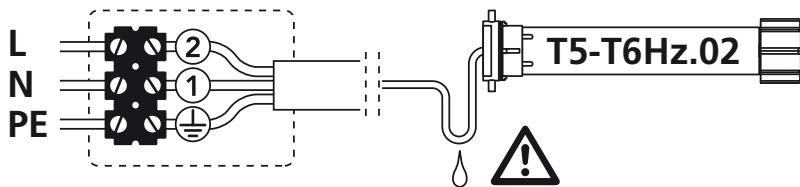
		Ø min. (mm)		A (mm)	ØB (mm)	C (mm)	D (mm)	L1 (mm)	L2 (mm)
T5Hz.02	230V 50Hz	47		586	5	26	4,2	599	619
		47		660	5	26	4,2	673	693
	120V 60Hz	47		586	5	26	4,2	599	619
		47		660	5	26	4,2	673	693
T6Hz.02	230V 50Hz	60		713	5	36	8	728	756

- Montaż:



2 Okablowanie

⚠ - Zalecamy, aby każdy napęd posiadać możliwość indywidualnego odłączenia zasilania.



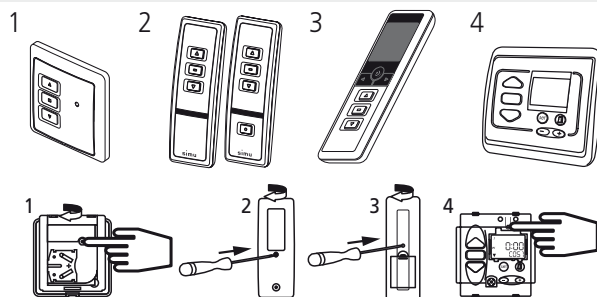
	1 N	2 L	⊥ PE
230V 50Hz	Niebieski	Brązowy	Zielono żółty
120V 60Hz	Biały	Czarny	Zielony

3 Nadajniki kompatybilne

- 1: Nadajnik Hz natynkowy
- 2: Nadajniki Hz 1- i 5-kanalowe
- 3: Nadajniki Hz 16 kanałowe Color Multi
- 4: Zegar Hz

Zasięg nadajników: 20 m przez 2 ściany żelbetonowe.
Nie należy umieszczać nadajnika w pobliżu powierzchni metalowych, które mogłyby powodować zakłócenia w jego prawidłowym funkcjonowaniu (zmniejszenie zasięgu).

Umieszczenie przycisku "PROG" na nadajnikach Hz:

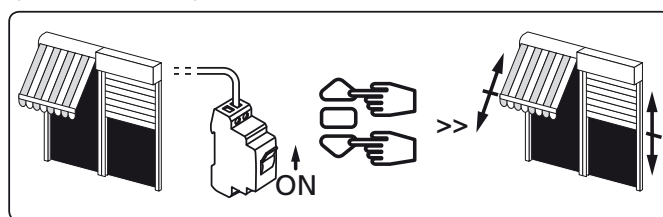


4 Regulacja wyłączników krańcowych

⚠ Jeśli instalacja obejmuje kilka napędów, tylko 1 napęd jest podłączony do zasilania podczas wykonywania czynności opisanych w 4.1. Wyeliminuje to interferencję z innymi napędami podczas programowania.

4.1

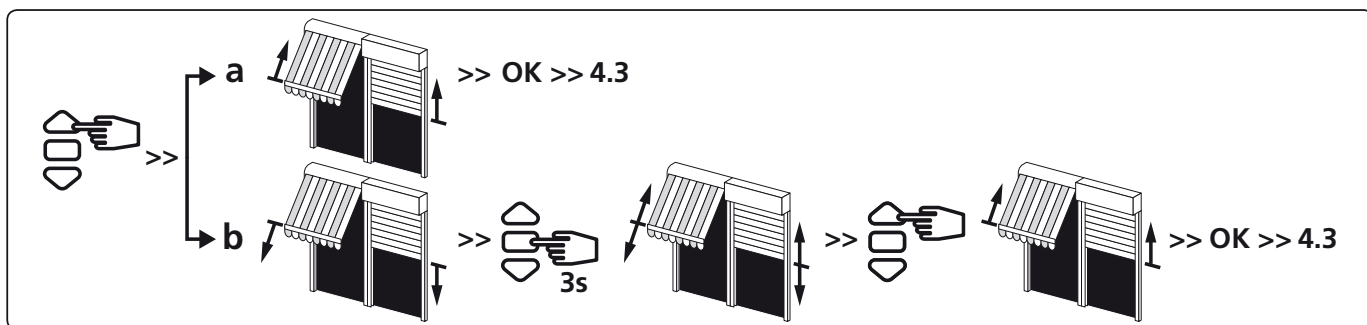
- Podłączyć napęd do zasilania.
- Nacisnąć jednocześnie przyciski "Góra" i "Dół" nadajnika Hz. Napęd wykonuje obrót przez 0,5 sekundy w jednym kierunku, a następnie w drugim. Nadajnik steruje teraz napędem w trybie niestabilnym. Należy przejść do etapu 4.2.



4.2- Konfiguracja kierunku obrotu:

Naciskać na przycisk "Góra" nadajnika.

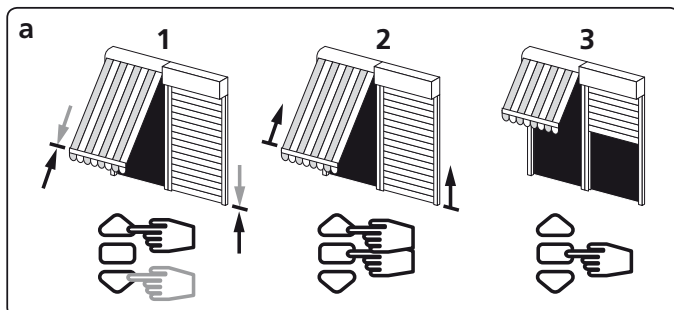
- a- Jeśli rura nawojowa obraca się w kierunku "Góra", należy przejść do etapu 4.3.
- b- Jeśli rura nawojowa obraca się w kierunku "Dół", należy zmienić kierunek obrotu naciskając na przycisk "Stop" przez co najmniej 3 sekundy. Napęd potwierdzi zmianę poprzez obrót przez 0,5 sekundy w jednym kierunku, a następnie w drugim. Należy przejść do etapu 4.3.



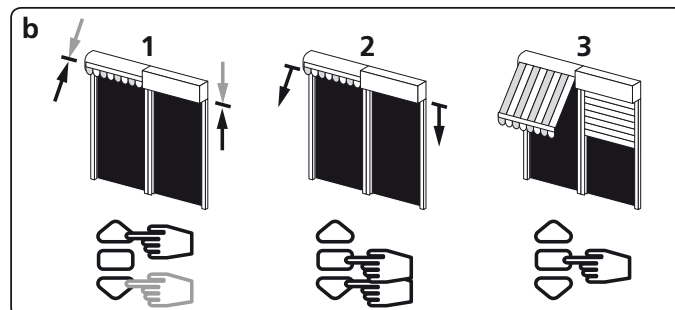
4.3- Regulacja wyłączników krańcowych:

zapisanie do pamięci punktów zatrzymania :

- Zapisania do pamięci najpierw punktu zatrzymania dolnego (a) a następnie górnego (b)
- Zapisania do pamięci najpierw punktu zatrzymania górnego (b) a następnie dolnego (a)

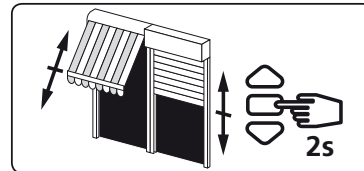


- 1- Ustawić napęd w wymaganym dolnym punkcie zatrzymania za pomocą przycisków "Dół" lub "Góra".
- 2- Jednocześnie nacisnąć na przyciski "Stop" i "Góra" nadajnika, aby zapisać w pamięci dolny punkt zatrzymania. Napęd automatycznie wykonuje obroty w kierunku "Góra".
- 3- Gdy napęd osiągnie wymagany górny punkt zatrzymania, nacisnąć na przycisk "Stop" nadajnika.



- 1- Ustawić napęd w wymaganym górnym punkcie zatrzymania za pomocą przycisków "Góra" i "Dół".
- 2- Jednocześnie nacisnąć na przyciski "Stop" i "Dół" nadajnika, aby zapisać w pamięci górny punkt zatrzymania. Napęd automatycznie wykonuje obroty w kierunku "Dół".
- 3- Gdy napęd osiągnie wymagany dolny punkt zatrzymania, nacisnąć na przycisk "Stop" nadajnika.

- 4- Po ustawieniu położeń krańcowych dolnego (a) i górnego (b) należy je zatwierdzić :
- Naciskać na przycisk "STOP" przez około 2 sekundy. Napęd wykonuje ruch obrotowy 0,5 sekundy w jednym kierunku, a następnie w drugim. Należy przejść do następnego etapu.



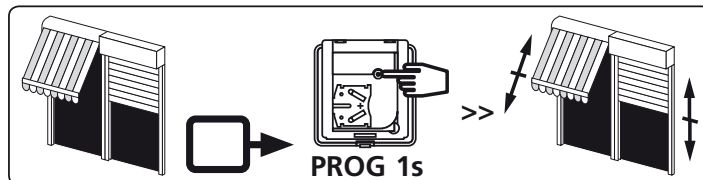
⚠ Jeśli nie chcecie Państwo zastosować tego nadajnika jako sterowania indywidualnego to należy:

- odłączyć zasilanie (na minimum 2 sekundy)
- powtórzyć operacje 4.1* z nowym nadajnikiem a następnie bezpośrednio przejść do §5
- * W tym przypadku, napęd wykonuje przez 0,5 sekundy obroty w obu kierunkach co oznacza, że położenia krańcowe są już zapisane w pamięci.

5 Programowanie pierwszego indywidualnego poziomu sterowania

⚠ - Operacja ta może być wykonana tylko z nadajnika, który ma być został stosowany do przeprowadzania operacji 4.1.

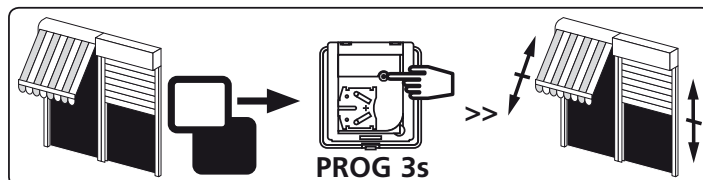
- Naciskać na przycisk "PROG" przez około 1 sekundę. Napęd wykonuje ruch obrotowy 0,5 sekundy w jednym kierunku, a następnie w drugim. **Państwa nadajnik jest teraz zaprogramowany i steruje napędem w trybie stabilnym.**



6 Programowanie nowego poziomu sterowania (indywidualne, grupowe lub ogólne)

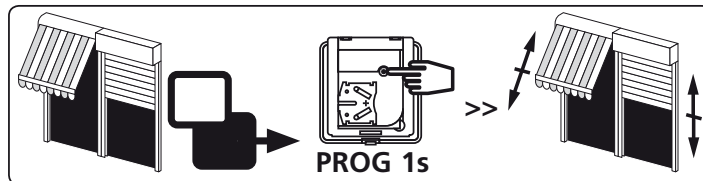
6.1- Otworzyć pamięć odbiornika przy pomocy nadajnika sterowania indywidualnego :

- Naciskać przez około 3 sekundy na przycisk "PROG" zaprogramowanego wcześniej nadajnika sterowania indywidualnego. Napęd wykonuje ruch obrotowy 0,5 sekundy w jednym kierunku, a następnie w drugim.



6.2- Zatwierdzić dokonaną czynność z nowego nadajnika, który chcemy zaprogramować:

- Naciskać przez około 1 sekundę na przycisk "PROG" nowego nadajnika. Napęd wykonuje ruch obrotowy przez 0,5 sekundy w jednym kierunku, a następnie w drugim.

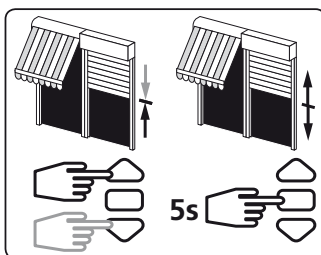


- Jeśli Państwa nowy poziom sterowania jest sterowaniem grupowym: należy powtórzyć operacje 6.1 i 6.2 dla każdego napędu grupy.
- Jeśli Państwa nowy poziom sterowania jest sterowaniem ogólnym: należy powtórzyć operacje 6.1 i 6.2 dla każdego napędu instalacji.
- Aby usunąć nadajnik z pamięci odbiornika napędu należy wykonać operacje 6.1 z zaprogramowanego nadajnika, a następnie wykonać operacje 6.2 z nadajnika który chcemy skasować.

7 Zapis i sterowanie dla pozycji pośredniej

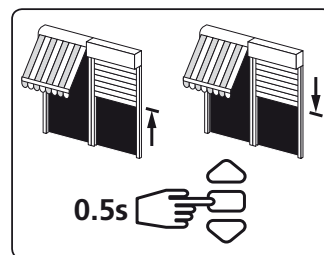
Zapis:

- Ustawić napęd w wymaganym miejscu.
- Naciskać 5 sekund na przycisk "stop". Napęd wykonuje obrót przez 0,5 sekundy w jednym, a następnie w drugim kierunku.



Sterowanie:

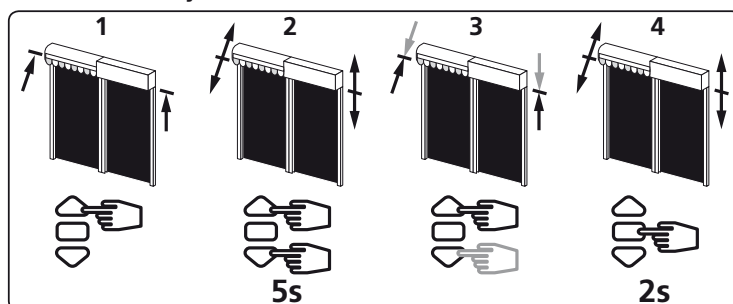
- Naciskać na przycisk "stop" przez 0,5 sekundy, napęd wykonuje obroty w kierunku pozycji pośredniej.



8 Ponowna regulacja ustawienia wyłączników krańcowych

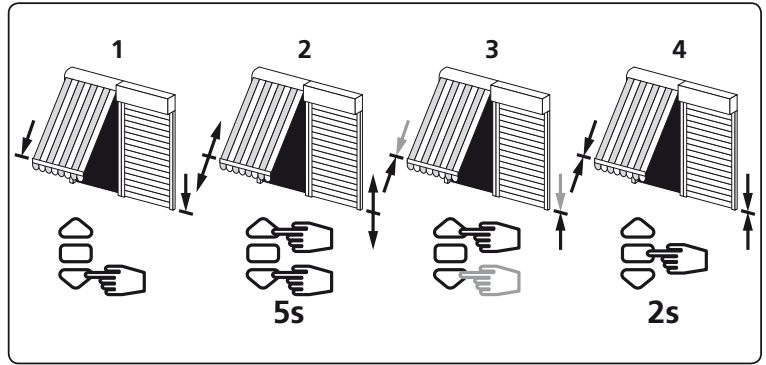
8.1- Zmiana ustawienia "górnego" położenia wyłączników krańcowych:

- 1- Ustawić napęd w "górnym" pozycji wyłącznika krańcowego ustawionej wcześniej na etapie 4.3 za pomocą przycisku "Góra".
- 2- Naciskać jednocześnie na przyciski "Góra" i "Dół" przez 5 sekund. Napęd wykonuje obrót przez 0,5 sekundy w jednym kierunku, a następnie w drugim.
- 3- Ustawić nowe położenie krańcowe za pomocą przycisków "Góra" i "Dół".
- 4- Naciskać przez 2 sekundy na przycisk "Stop", aby zatwierdzić nowe ustawienie. Napęd wykona obrót przez 0,5 sekundy w jednym kierunku, a następnie w drugim. Nowe ustawienie górnej pozycji wyłącznika jest zapisane w pamięci.



8.2- Zmiana ustawienia "dolnego" położenia wyłączników krańcowych

- 1- Ustawić napęd w "dółnej" pozycji wyłącznika krańcowego ustawionej wcześniej na etapie 4.3 za pomocą przycisku "Dół".
- 2- Naciskac jednocześnie na przyciski "Góra" i "Dół" przez 5 sekund. Napęd wykonuje obrót przez 0,5 sekundy w jednym kierunku, a następnie w drugim.
- 3- Ustawić nowe położenie krańcowe za pomocą przycisków "Góra" i "Dół".
- 4- Naciskac przez 2 sekundy na przycisk "Stop", aby zatwierdzić nowe ustawienie. Napęd wykona obrót przez 0,5 sekundy w jednym kierunku, a następnie w drugim. Nowe ustawienie dółnej pozycji wyłącznika jest zapisane pamięci.



9 Kasowanie zaprogramowania i regulacji wyłączników krańcowych

9.1

- 1 - Wyłączyć zasilanie odbiornika na 2 sekundy.
- 2 - Załączyć zasilanie odbiornika na 7 sekundy.
- 3 - Wyłączyć zasilanie odbiornika na 2 sekundy.
- 4 - Ponownie załączyć zasilanie odbiornika.

- Jeżeli napęd jest w położeniu krańcowym (górnym lub dolnym), porusza się krótko w jednym, a następnie w drugim kierunku. W każdym innym przypadku napęd porusza się przez 5 sekund w losowo wybranym kierunku.

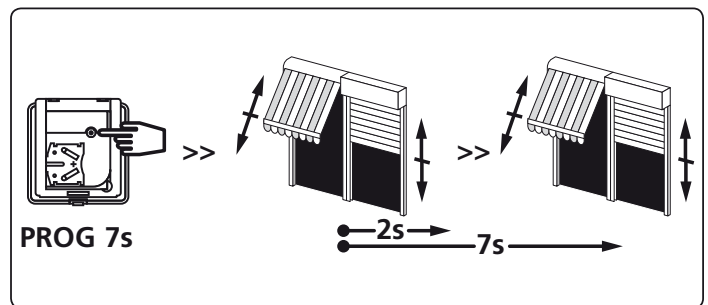
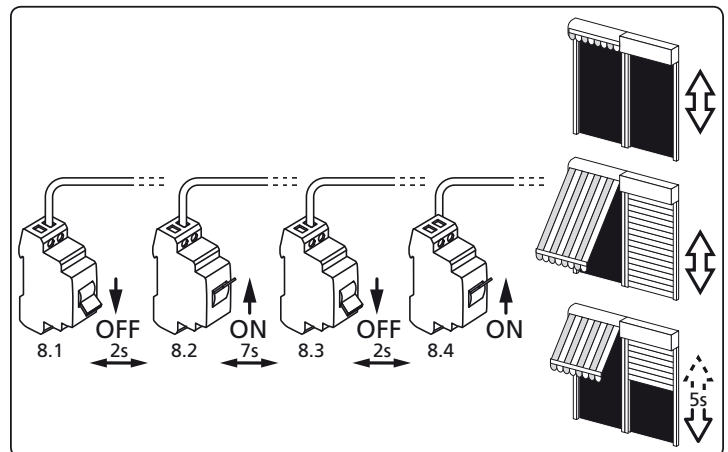
Napęd znajduje się obecnie w trybie kasowania zaprogramowania.

⚠ **Jeżeli wyłączamy zasilanie dla kilku odbiorników, wszystkie one będą w trybie kasowania. Należy zatem "wyrzucić" z tego trybu wszystkie odbiorniki, które nie będą rozprogramowywane naciskając na przycisk "Góra" lub "Dół" ich nadajnika sterowania indywidualnego.**

9.2- Następnie należy potwierdzić skasowanie danego napędu za pomocą nadajnika sterowania indywidualnego w następujący sposób:

- Naciskać ponad 7 sekund na przycisk "PROG" nadajnika. W tym czasie napęd wykona pierwszy obrót przez 0,5 sekundy w jednym kierunku, a następnie w drugim, po czym kilka sekund później drugi obrót w obu kierunkach.

Napęd jest teraz skonfigurowany jak nowy. W pamięci odbiornika nie ma żadnych danych i może ona zostać zaprogramowana od nowa.



Firma SIMU oświadcza niniejszym, że urządzenie "T5Hz.02 / T6Hz.02" jest zgodne z istotnymi wymaganiami oraz innymi odnośnymi postanowieniami dyrektywy 1999/5/CE. Deklaracja zgodności jest do państwa dyspozycji na stronie internetowej : www.simu.fr, rubryka "Normy". Może on być użytkowany w krajach Unii Europejskiej, w Szwajcarii.



CZ **T5 Hz.02 - T6 Hz.02**
Motory pro ovládání rolet s vestavěným přijímačem a nastavením koncových dorazů pomocí vysílače.



5010945 I

Přečtěte si pozorně návod.

S.A.S. au capital de 5 000 000 € - Z.I. Les Giranaux - BP71 - 70103 Arc-Les-Gray CEDEX - RCS GRAY B 425 650 090 - SIRET 425 650 090 00011 - n° T.V.A CEE FR 87 425 650 090

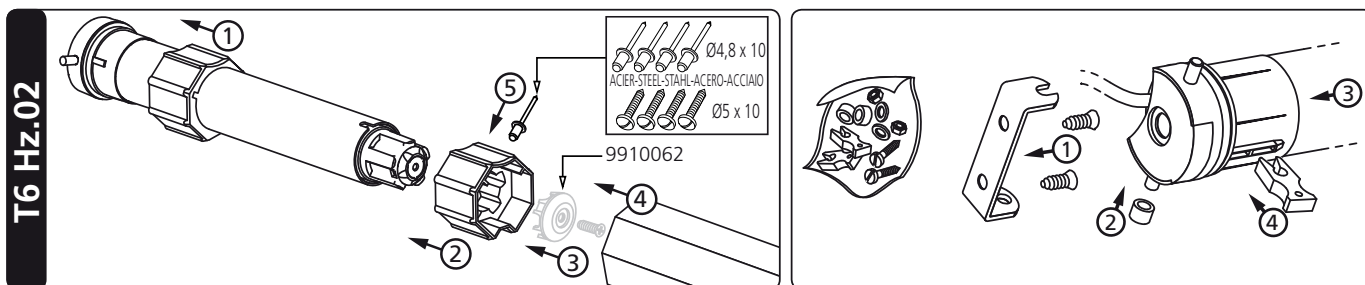
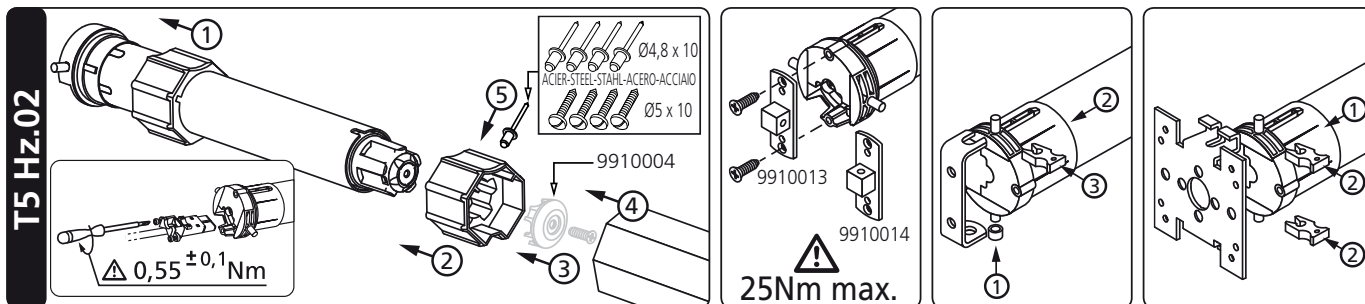


1 Montáž

- **Doporučení:**
- Dodržujte minimální vzdálenost **20 cm** mezi dvěma motory Hz.02. Dodržujte minimální vzdálenost **30 cm** mezi motory Hz.02 a vysílačem Hz
- Kabel může být připojen k motoru pouze kvalifikovaným pracovníkem.
- Během připojování konektoru nesmí být porušeny kontakty.
- Musí být zajištěno uzemnění.
- Používání vysílacího zařízení pracujícího na stejném kmitočtu (433,42MHz) může zhoršit spolehlivost našeho zařízení (např. bezdrátová sluchátka).
- **Příprava montážních otvorů v hřídeli:**

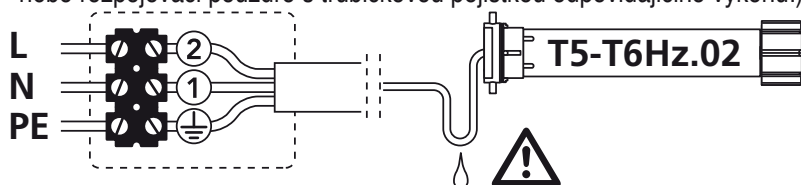
		ØB		Ø min. (mm)		A (mm)	ØB (mm)	C (mm)	D (mm)	L1 (mm)	L2 (mm)
T5 Hz.02		230V 50Hz	08.17 • 10.17 • 15.17		47	586	5	26	4,2	599	619
			20.17 • 25.17 • 35.17 • 50.12		47	660	5	26	4,2	673	693
		120V 60Hz	05.35 • 10.12 • 10.35 • 15.18 • 20.12		47	586	5	26	4,2	599	619
			25.18 • 30.12 • 35.18 • 50.12		47	660	5	26	4,2	673	693
T6 Hz.02		230V 50Hz	60.12 • 80.12 100.12 • 120.12		60	713	5	36	8	728	756

- Montáž



2 Kabeláž

- ⚠ - Doporučujeme provést instalaci tak, aby u každého motoru bylo možné individuálně vypnout napájení (rozpojovací krabice nebo rozpojovací pouzdro s trubičkovou pojistkou odpovídajícího výkonu!).



	① N	② L	⊥ PE
230V 50Hz	modrý	hnědý	žluto-zelený
120V 60Hz	bílý	černý	zelený

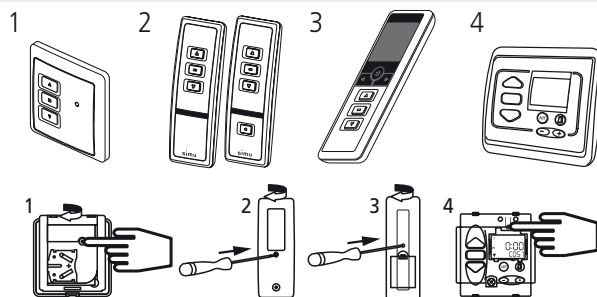
3 Kompatibilní vysílače

- 1: přenosný vysílač Hz
- 2: vysílače Hz 1-5 kanálů
- 3: vysílač Hz 16 kanálů Color Multi
- 4: časový spínač Hz

Dosah vysílačů: 20m při standardních podmínkách.

Umístěte vysílač v dostatečné vzdálenosti od kovových dílů, které by mohly ovlivnit jeho výkon.

Umístění tlačítka "PROG" na vysílačích Hz:

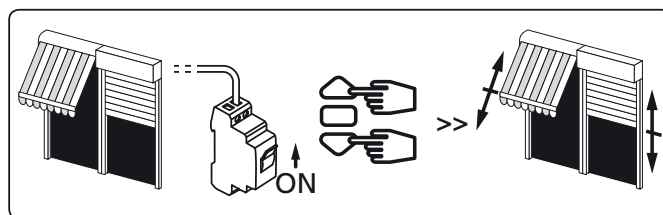


4 Nastavení koncových dorazů

⚠ Pokud je v budově instalováno více motorů, je nutné, aby při provádění operace 4.1 byl napájen pouze jeden motor. V opačném případě hrozí, že při programování může dojít k vzájemnému ovlivňování

4.1

- Připojte napájení.
 - Na vybraném vysílači Hz stiskněte zároveň tlačítka "nahoru" a "dolů". Motor cuknutím na obě strany potvrdí přijetí vysílače.
- Použitý vysílač nyní ovládá daný motor v "nestabilním" režimu. Přejděte k bodu 4.2.**

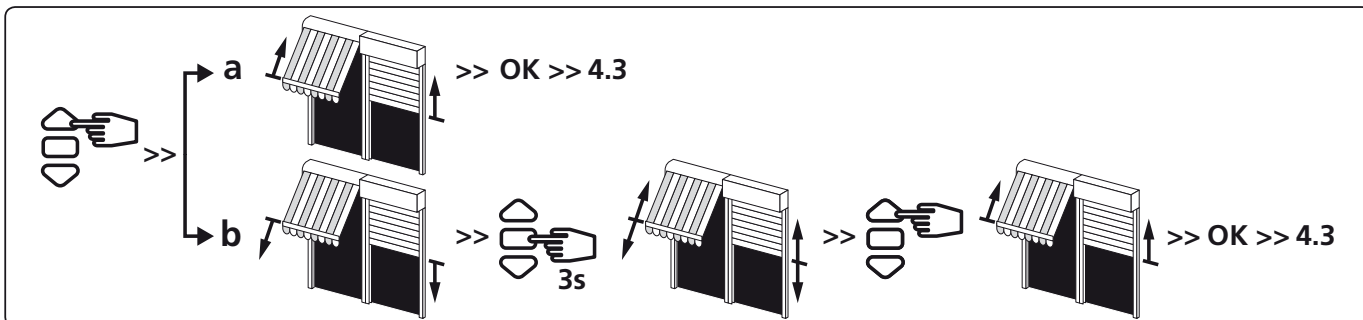


4.2- Nastavení směru otáčení:

Stisknete li na vysílači tlačítko "nahoru" a motor se otáčí:

a- správným směrem, přejděte k bodu 4.3.

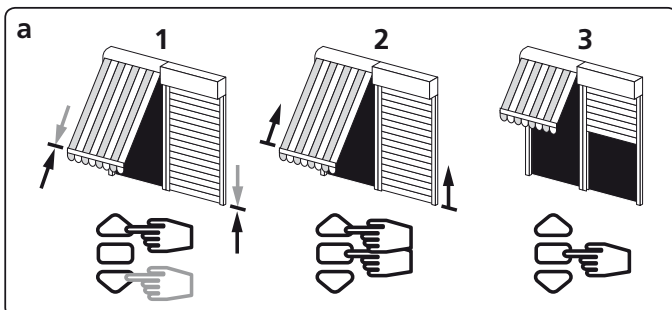
b- ve směru "dolů", stiskněte na 3 s tlačítko "stop" Motor cuknutím na obě strany potvrdí změnu směru otáčení. Přejděte k bodu 4.3.



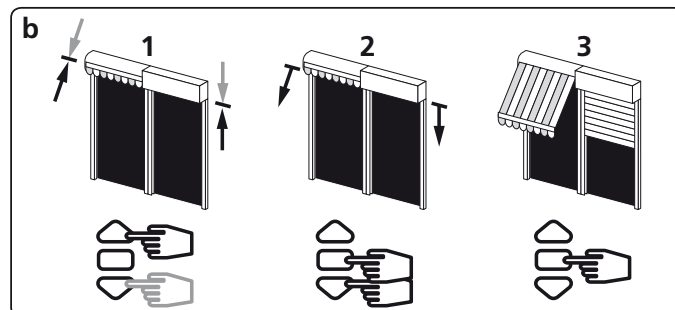
4.3- Nastavení koncových poloh do paměti :

Nastavení koncových poloh navinutí a rozvinutí rolety / markýzy může být provedeno dvojím způsobem:

- Uložení nejprve koncové polohy rozvinutí (a) a potom navinutí (b)
- Uložení nejprve koncové polohy navinutí (b) a potom rozvinutí (a)

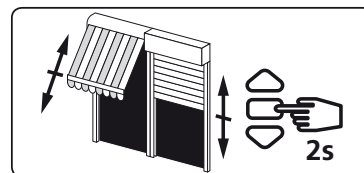


- 1- Pomocí tlačítek "nahoru" a "dolů" nastavte motor na požadovaný spodní koncový doraz (rozvinutí).
- 2- Stiskněte zároveň tlačítka "stop" a "nahoru", aby se do paměti uložil spodní koncový doraz. Motor se automaticky začne otáčet ve směru "nahoru" (navinutí).
- 3- Tlačítkem "stop" zastavte motor v horní požadované pozici.



- 1- Pomocí tlačítek "nahoru" a "dolů" nastavte motor na požadovaný horní koncový doraz (navinutí).
- 2- Stiskněte zároveň tlačítka "stop" a "dolů", aby se do paměti uložila pozice horního koncového dorazu. Motor se automaticky začne otáčet ve směru dolů (rozvinutí).
- 3- Tlačítkem "stop" zastavte motor v požadované dolní pozici (rozvinutí).

- 4- Po nastavení dolní (a) a horní (b) koncové polohy potvrd'te nastavení:
 - Stiskněte na 2s tlačítko "STOP". Motor potvrdí správnost nastavení cuknutím na obě strany.
 Přejděte k následujícímu kroku.



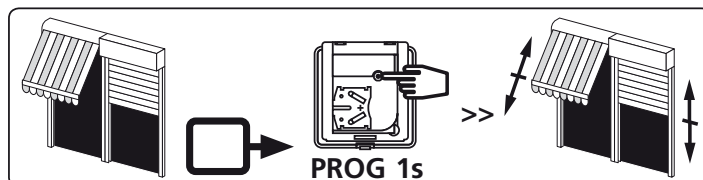
⚠ Pokud nechcete použít tento vysílač pro individuální řízení:

- přerušte přívod elektrického proudu (nejméně na 2 sekundy).
- Opakujte operaci 4.1* s novým vysílačem a pak přejděte přímo na §5.
- * V tomto případě motor poběží půl sekundy v obou směrech. To znamená, že koncové polohy jsou již nastaveny.

5 Naladění prvního individuálního ovladače

- ⚠ - Tento krok lze provést pouze s vysílačem, který sloužil k provedení operace 4.1.

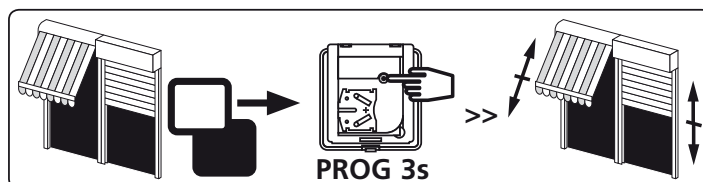
- Stiskněte na 1s tlačítko "PROG". Motor potvrdí správnost nastavení cuknutím na obě strany. **Vysílač je nyní naladěn a ovládá motor ve "stabilním" režimu.**



6 Naladění dalšího vysílače (individuálního, skupinového nebo generálního)

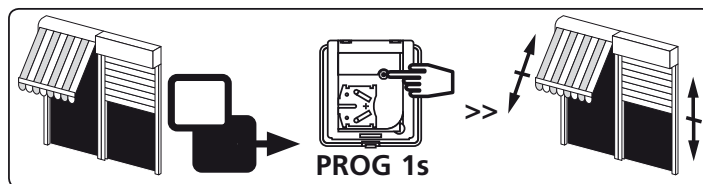
6.1- Uvedení přijímače do ladícího módu pomocí prvního naladěného vysílače:

- Stiskněte na 3 s tlačítko "PROG" na již naladěném individuálním vysílači. Motor cuknutím na obě strany potvrdí připravení na ladění dalšího vysílače.



6.2- Potvrzení nastavení nového vysílače:

- Stiskněte na 1 s tlačítko "PROG" na novém vysílači, motor cuknutím na obě strany potvrdí správnost nastavení.

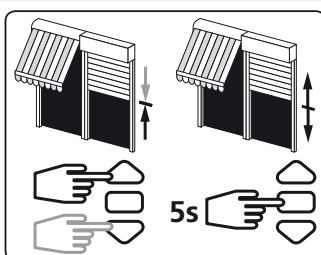


- Pokud má nový vysílač ovládat skupinu motorů, zopakujte kroky 6.1 a 6.2 u každého motoru dané skupiny.
- Pokud má nový vysílač řídit budovu generálně, zopakujte kroky 6.1 a 6.2 u všech motorů v budově.
- Chcete-li vymazat jeden vysílač z paměti motoru, proveďte krok 6.1 pomocí vysílače individuálního ovládání a krok 6.2 pomocí vysílače, který chcete z paměti vymazat.

7 Nahrání a ovládání zvolené polohy

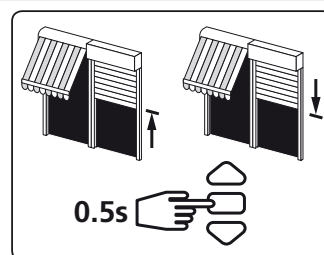
Nahrání:

- Sjedte s roletou do požadované polohy.
- Zmáčkněte na 5s vteřin tlačítko "stop". Motor kývne na jednu a druhou stranu po dobu 0,5 vteřiny.



Ovládání:

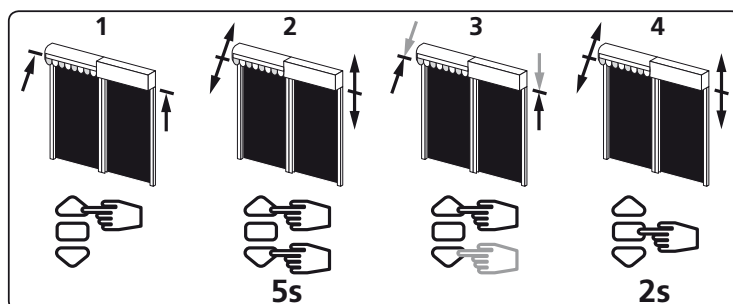
- Zmáčkněte na 0,5 vteřiny tlačítko "stop". Roleta sjede do zvolené polohy.



8 Změna nebo úprava horního nebo dolního koncového dorazu

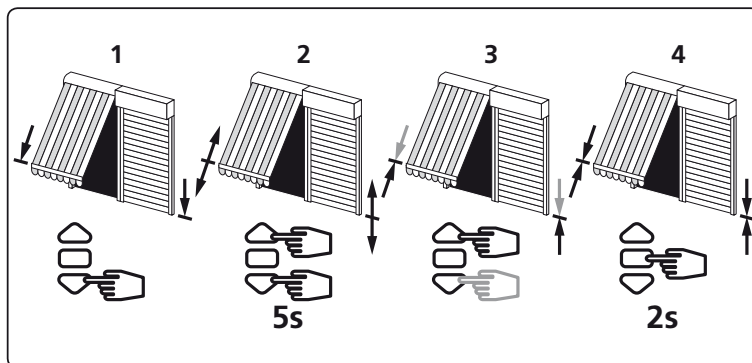
8.1- Změna nastavení horního (navinutí) koncového dorazu:

- 1- Vyjed'te motorem na již nastavený horní koncový doraz pomocí tlačítka nahoru.
- 2- Na 5s Stiskněte zároveň tlačítka nahoru a dolů. Motor cuknutím na obě strany potvrdí připavenost k dalšímu nastavování.
- 3- Pomocí tlačítek nahoru a dolů dolad'te nastavení koncového dorazu.
- 4- Na 5s Stiskněte tlačítko stop. Motor cuknutím na obě strany potvrdí uložení změny nastavení do paměti.



8.2- Změna nastavení dolního (rozvinutí) koncového dorazu:

- 1- Sjedťte na dolní koncový doraz, již nastavený podle bodu 4.3.
- 2- Na 5s Stiskněte zároveň tlačítka nahoru a dolů. Motor cuknutím na obě strany potvrdí připavenost k dalšímu nastavování.
- 3- Pomocí tlačítek nahoru a dolů doladíte nastavení koncového dorazu.
- 4- Na 5s Stiskněte tlačítko stop. Motor cuknutím na obě strany potvrdí uložení změny nastavení do paměti.



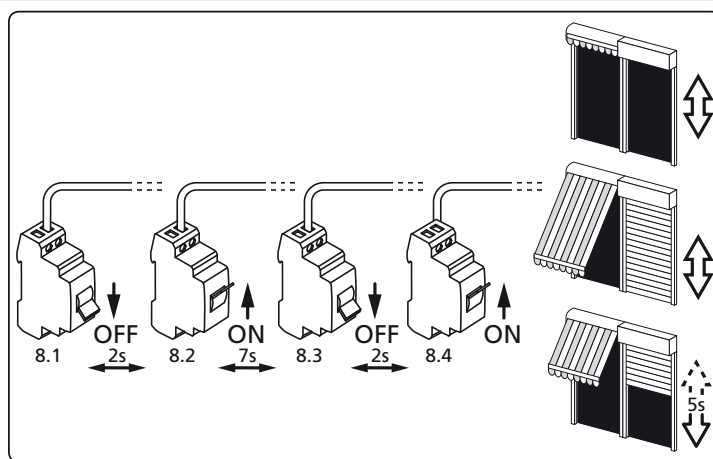
9 Úplné vymazání paměti

9.1

- 1 - Vypněte napájení přijímače po dobu 2 sekund.
- 2 - Zapněte napájení přijímače po dobu 7 sekund.
- 3 - Vypněte napájení přijímače po dobu 2 sekund.
- 4 - Zapněte znovu napájení přijímače.

- Když je motor v horní nebo dolní koncové poloze, uskuteční krátký pohyb střídavě oběma směry. Jinak se motor pootočí po dobu 5 sekund v jednom směru.

Nyní je motor v režimu "Vymazané" paměti.

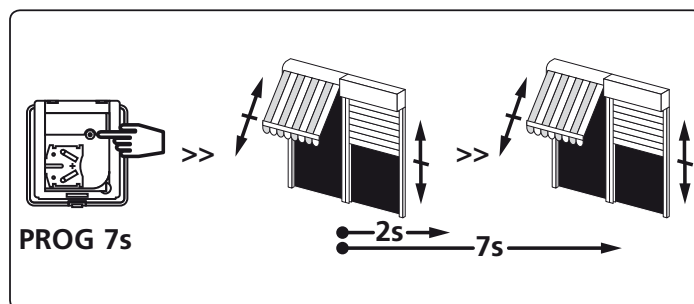


⚠ Pokud se přerušeno napájení týká více motorů (přijímačů), u všech dojde k vymazání jejich naprogramování. Je proto nutné "zablokovat" všechny motory (přijímače), kterých se vynulování netýká, stisknutím jakéhokoliv tlačítka na individuálním vysílači pro daný motor (přijímač).

9.2- Potvrzení vymazání přijímače pomocí vysílače individuálního ovládní:

- Stiskněte na více než 7s tlačítko "PROG" na vysílači individuálního ovládní. Držte tlačítko stisknuté, až se motor pootočí na obě strany a po chvíli se pootočí ještě jednou.

Paměť přijímače v motoru je nyní prázdná. Přijímač je možné znovu naprogramovat.



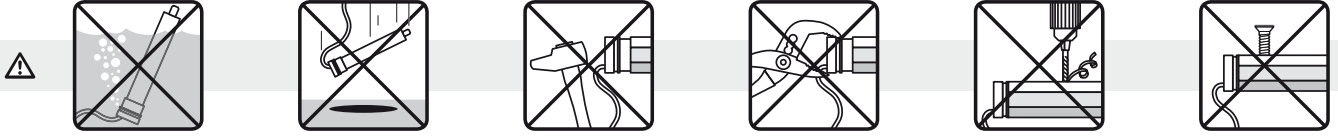
SIMU

TR **T5 Hz.02 - T6 Hz.02**
Panjurlar ve storlar için entegre alıcılı
sarmal motorlar.

**5010945 I**

Kullanmadan önce dikkatlice
okuyunuz.

S.A.S. au capital de 5 000 000 € - Z.I. Les Giranaux - BP71 - 70103 Arc-Les-Gray CEDEX - RCS GRAY B 425 650 090 - SIRET 425 650 090 00011 - n° T.V.A CEE FR 87 425 650 090



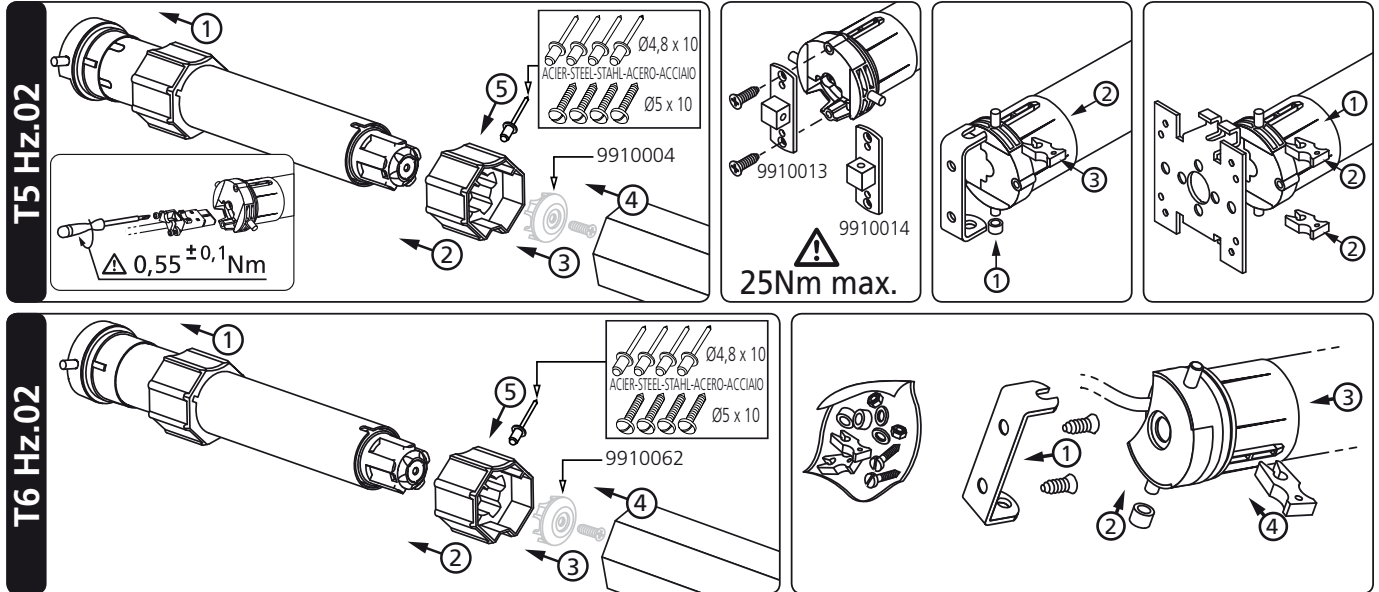
1 Montaj

- Tavsiyeler:

- İki Hz.02 motor arasında minimum **20 cm.**'lik mesafe bulundurun
- Hz.02 motorları ve Hz vericileri arasında minimum **30 cm.**'lik mesafe bulundurun.
- Kablo bağlantıları sadece yetkili personel tarafından yapılmalıdır.
- Konnektör bağlantıları zarar vermeden monte edilmelidir.
- Topraklama daimi hale getirilmelidir.
- Aynı frekansı kullanan bir radyo aygıtı (433,42 MHz) ürünlerimizin performansını olumsuz etkileyebilir. (örn : hi-fi kablosuz kulaklıklar).
- **Bağlantı deliklerinin açılması:**

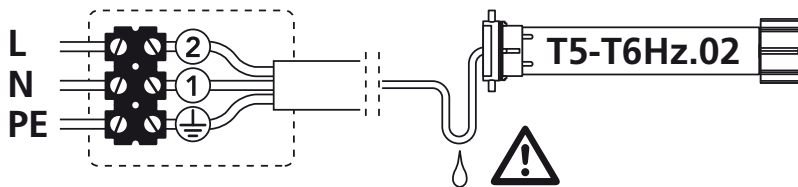
T5Hz.02		230V 50Hz	08.17 • 10.17 • 15.17	47	586	5	26	4,2	599	619	
			20.17 • 25.17 • 35.17 • 50.12	47	660	5	26	4,2	673	693	
			120V 60Hz	05.35 • 10.12 • 10.35 • 15.18 • 20.12	47	586	5	26	4,2	599	619
			25.18 • 30.12 • 35.18 • 50.12	47	660	5	26	4,2	673	693	
T6Hz.02		230V 50Hz	60.12 • 80.12 100.12 • 120.12	60	713	5	36	8	728	756	

- Montaj:



2 Kablo bağlantıları

⚠ - Her bir motor için ayrı besleme şalteri (sigorta) kullanmanızı tavsiye ederiz.



	①	②	⊥
	N	L	PE
230V 50Hz	Mavi	Kahverengi	Yeşil sarı
120V 60Hz	Beyaz	Siyah	Yeşil

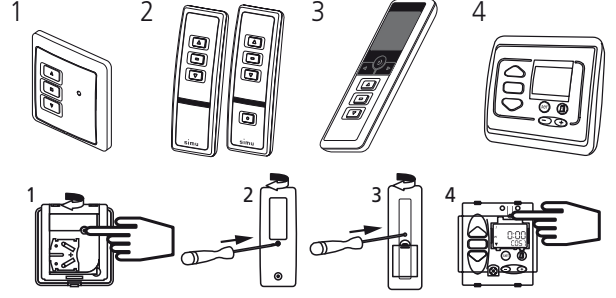
3 Uyumlu kumandalar

- 1 : Duvar tipi Hz vericisi
- 2 : 1/5 kanal Hz vericisi
- 3 : 16 Kanallar Hz vericisi Color Multi
- 4 : Hz zamanlayıcı

Kumanda mesafesi: 2 betonarme duvar arasında 20 m.

Mesafe kaybından kaçınmak için vericiyi metal objelerin yakınına yerleştirmeyin.

Hz vericilerdeki "PROG" (program) tuşunun yeri:

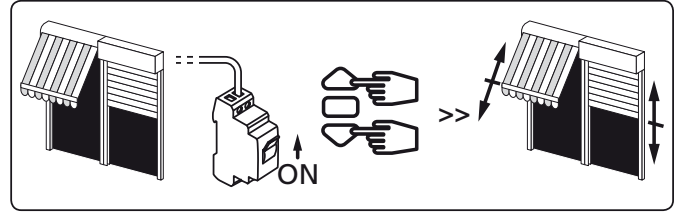


4 Limit ayarı

⚠ **Birden fazla motor takılacaksa, programlama işlemi süresince sadece bir motora elektrik verilmelidir. Bu, diğer motorların ayarlarında oluşabilecek problemleri ortadan kaldıracaktır.**

4.1

- Motoru açın.
- Hz vericinin "yukarı" ve "aşağı" düğmelerine eş zamanlı olarak basın. Motor yarım saniye bir yönde ve sonra diğer yönde hareket eder. **Kumandanız şimdi motoru geçici olarak kontrol etmektedir, 4.2 nolu adıma geçin.**

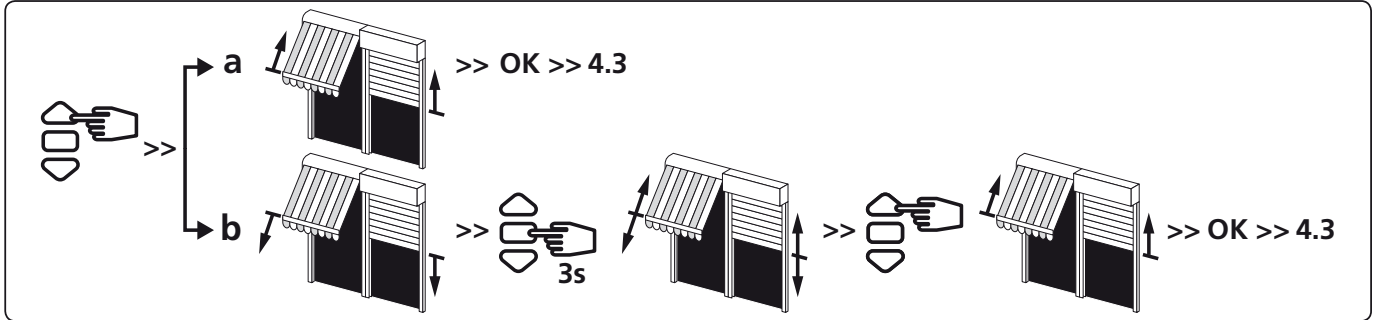


4.2- Hareket yönünün kontrol:

Kumandadaki "yukarı" tuşuna basın:

a- Sistem "yukarı" yönünde dönüyorsa, sonraki adıma (4.3) geçin.

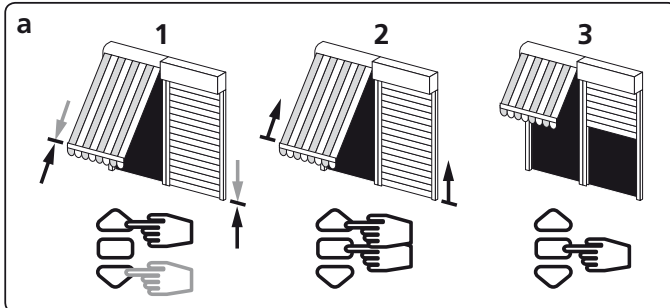
b- Sistem "aşağı" yönünde çalışıyorsa, "durduma" düğmesine en az 3 saniye basarak dönüş yönünü tersine çevirin. Motor yarım saniye bir yönde sonra ters yönde dönerek dönüş yönünün değişimini onaylayacaktır. 4.3 nolu adıma geçin.



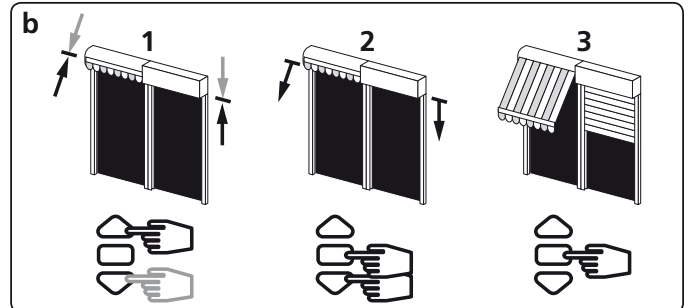
4.3- Limit ayarlarının yapılması: uç noktaların tanımlanması:

Limit ayarı iki ayrı şekilde yapılabilir:

- Önce ALT limit ayarını (a) ve sonra ÜST limit ayarını (b) tanımlayabilirsiniz.
- Önce ÜST limit ayarını (b) ve sonra ALT limit ayarını (a) tanımlayabilirsiniz.

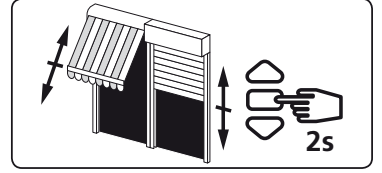


- 1- "yukarı" ve "aşağı" tuşlarını kullanarak motorun ALT limit pozisyonunu ayarlayın.
- 2- ALT limiti tanımlamak için "durduma" ve "yukarı" düğmelerine eş zamanlı olarak basın. Motor otomatik olarak "yukarı" yönünde çalışacaktır.
- 3- Motor ÜST limitine ulaşmadan önce "durduma" düğmesine basın.



- 1- "yukarı" ve "aşağı" tuşlarını kullanarak motorun ALT limit pozisyonunu ayarlayın.
- 2- ÜST limiti tanımlamak için "durduma" ve "aşağı" düğmelerine eş zamanlı olarak basın. Motor otomatik olarak "aşağı" yönünde çalışacaktır.
- 3- Motor ALT limitine ulaşmadan önce "durduma" düğmesine basın.

- 4- ALT ve ÜST limitlerin ayarlamasından sonra, ayarları onaylayın:
- Ayarları onaylamak için “durdurma” tuşuna 2 saniye boyunca basın. Motor duracak ve bir yönde yarım saniye ve diğer yönde yarım saniye çalışacaktır. Sonraki adıma geçin.



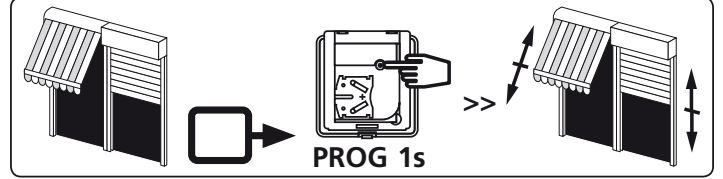
⚠ Bu vericiyi bireysel bir kumanda olarak çalıştırmak istemezseniz:

- Elektriği kesin (minimum 2 saniye).
- Yeni bir verici ile 4.1 nolu* işlemi tekrarlayın ve sonra 5 nolu adıma geçin.
- * Bu durumda, motor her iki yönde yarım saniye çalışacaktır, bu, limit ayarının yapılmış olduğunu gösterir.

5 Birinci bireysel kumanda noktasının programlanması

⚠ - Bu işlem sadece 4.1 nolu işlemde kullanılmış olan verici ile yapılabilir.

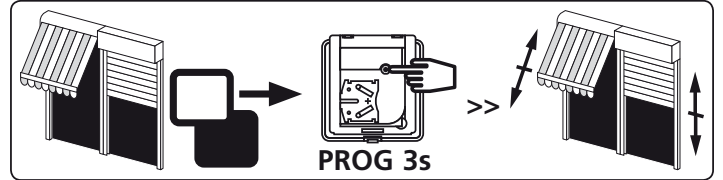
- Yaklaşık bir saniye için vericideki “PROG” (programlama) tuşuna basın. Motor yarım saniye bir yönde sonra diğer yönde çalışacaktır. **Artık vericiniz motoru kalıcı olarak kumanda edebilecek şekilde programlanmıştır.**



6 Yeni bir kumanda noktasının (bireysel, grup veya ana) programlanması

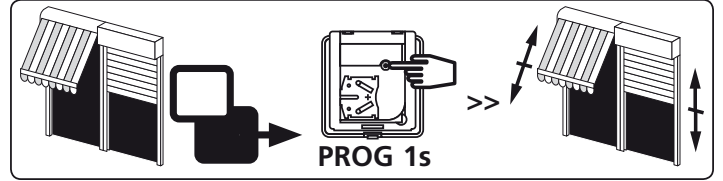
6.1- Kumanda vericisinden alıcının belleğini açın:

- Yaklaşık üç saniye için vericideki “PROG” (programlama) tuşuna basın. Motor yarım saniye bir yönde sonra diğer yönde çalışacaktır.



6.2- Programlamak istediğiniz yeni bir vericiden çalışmayı onaylayın:

- Yaklaşık bir saniye için vericideki “PROG” (programlama) tuşuna basın. Motor yarım saniye bir yönde sonra diğer yönde çalışacaktır.

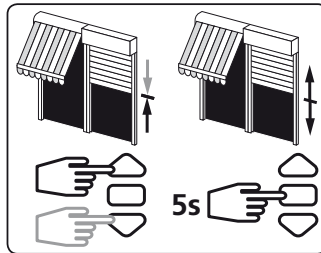


- Yeni kumanda noktanız bir grup kumandasıysa, grubun tüm motorları için 6.1 ve 6.2 işlemlerini tekrarlayın.
- Yeni kumanda noktanız bir genel kumandaysa, ilgili tüm motorlar için 6.1 ve 6.2 nolu işlemlerini tekrarlayın.
- Bir motorun belleğinden bir vericiyi silmek için programlanmış olan bir verici ile 6.1 nolu işlemi yapın, sonra silinecek verici ile 6.2 nolu işlemi yapın.

7 Ara konumun kaydedilmesi ve kumanda edilmesi

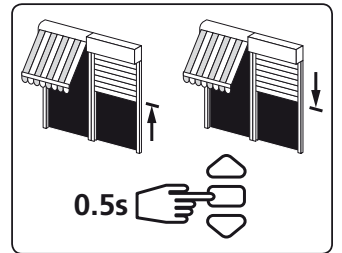
Kayıt:

- Motoru istediğiniz konuma getirin.
- “Durdurma” düğmesine 5 saniye basın. Motor yarım saniye bir yönde ve yarım saniye diğer yönde çalışacaktır.



Kumanda:

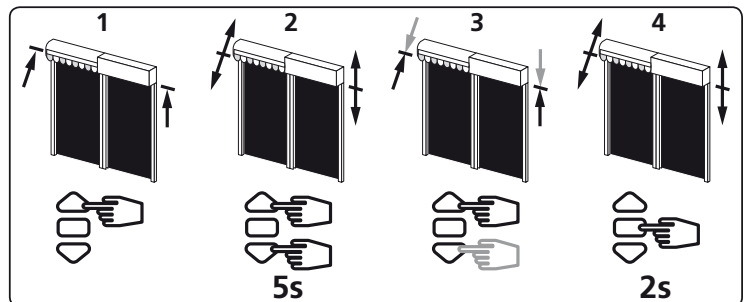
- Yarım saniye boyunca “durdurma” düğmesine basın. Motor ara konuma gelecektir.



8 Limit ayarlarının yeniden yapılması

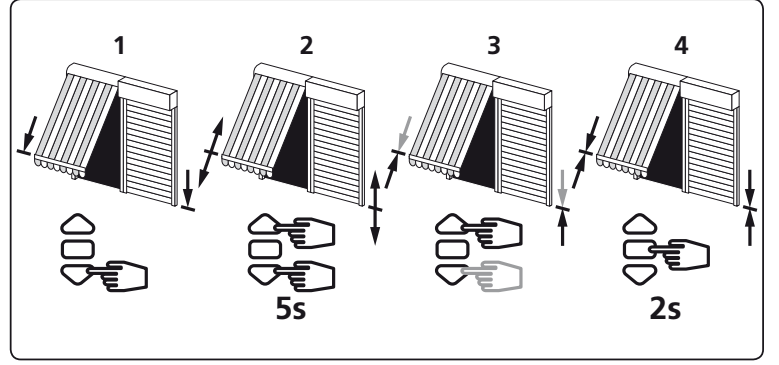
8.1- RÜST limit ayarının yeniden yapılması:

- 1- Motoru “yukarı” düğmesine basarak 4.3b 'de önceden ayarlanmış olan ÜST limite getirin.
- 2- “yukarı” ve “aşağı” tuşlarına 5 saniyeliğine eşzamanlı olarak basın. Motor yarım saniye bir yönde ve yarım saniye diğer yönde çalışacaktır.
- 3- “yukarı” ve “aşağı” tuşlarıyla yeni konumu ayarlayın.
- 4- “durdurma” tuşuna 2 saniye basarak yeni konumu onaylayın. Motor yarım saniye bir yönde ve yarım saniye diğer yönde çalışacaktır. Yeni limit ayarı belleğe alınacaktır.



8.2- ALT limit ayarının yeniden yapılması :

- 1- Motoru “aşağı” düğmesine basarak 4.3a 'da önceden ayarlanmış olan ALT limite getirin.
- 2- “yukarı” ve “aşağı” tuşlarına 5 saniyeliğine eşzamanlı olarak basın. Motor yarım saniye bir yönde ve yarım saniye diğer yönde çalışacaktır.
- 3- “yukarı” ve “aşağı” tuşlarına yeni konumu ayarlayın.
- 4- “durduma” tuşuna 2 saniye basarak yeni konumu onaylayın. Motor yarım saniye bir yönde ve yarım saniye diğer yönde çalışacaktır. Yeni limit ayarı belleğe alınacaktır.



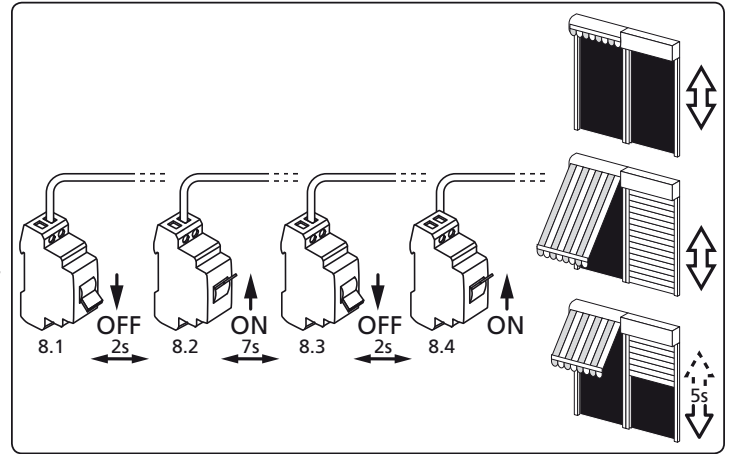
9 Programlama ve ayarların iptal edilmesi

9.1

- 1- Motora giden elektriği 2 saniyeliğine kapatın.
- 2- Motora 7 saniyeliğine yeniden elektrik verin.
- 3- Motora giden elektriği 2 saniyeliğine tekrar kapatın.
- 4- Alıcıya yeniden elektrik verin.

- Eğer motor alt veya üst limit konumundaysa, motor kısa süre için bir yönde ve sonra diğer yönde çalışacaktır, aksi takdirde, motor 5 saniye için rasgele yönde çalışır.

Motor şimdi “iptal” moduna geçecektir.



⚠ Aynı elektrik bağlantısında birden fazla motor var ise, motorların tamamı bu modda olacaktır. İlgili olmayan motorları bu moddan çıkarmak için programlanmış bir kumandanın herhangi bir düğmesine basınız.

9.2- Sonra, ilgili motorun iptal işlemini bireysel kumandadan onaylayın:

- Vericinin “PROG” düğmesine 7 saniyeden daha uzun süreyle basın. Motor yarım saniyeliğine bir yönde ve sonra diğer yönde çalışana dek düğmeye basılı tutun, motor birkaç saniye sonra yeniden her iki yönde çalışacaktır.

H2.02 motoru artık orijinal olarak konfigüre edilmiş durumdadır, belleğinde herhangi bir verici ve ayar bulunmamaktadır ve yeni bir programlama işlemi için hazırdır.

